



家電全商品型錄

智慧家電領導品牌



LG 榮獲ISO雙驗證



ISO 9001:2015 品質管理系統
ISO 10002:2018 客戶申訴處理管理系統

驗證範圍：客戶服務中心 / 服務站 台北

LG 級專業貼心服務

全省服務站通訊網

- | | |
|--------------------------|------------------------|
| 台北服務站 02-2627-2788 #1605 | 台南服務站 06-281-8898 #101 |
| 中和服務站 02-2243-9998 #202 | 高雄服務站 07-342-9998 #303 |
| 桃園服務站 03-433-6558 #101 | 屏東服務站 08-736-6761 #102 |
| 新竹服務站 03-558-7711 #104 | 宜蘭服務站 03-955-2350 #9 |
| 台中服務站 04-2329-1808 #111 | 花蓮服務站 03-856-0558 #9 |
| 嘉義服務站 05-231-0678 #303 | |



線上報修更便利！



LG LINE 線上客服

售後服務專線 0800-898-899

行動電話請撥 (02)2162-1196

2024 GENERAL CATALOGUE 第二季

LG Objet Collection®

調和美學家電系列

— 隨心混搭 玩美你的空間 —



Life's Good

美好生活 / 新質感

用創新科技為您的生活加值

LG不斷致力於科技的創新 讓消費者體驗更佳的生活質感 追求更美好的生活意義與價值



電視·智慧顯示器·視聽產品

OLED系列	05
QNED系列	07
Lifestyle Screens系列	09
SoundBar立體聲霸	11
XBOOM藍牙音響	12

微波爐·蒸氣洗碗機·冰箱

智慧變頻微波爐	13
蒸氣洗碗機	14
Objet系列冰箱	16
敲敲看門中門冰箱	16
門中門對開冰箱	17
對開冰箱	17
變頻雙門冰箱	19
冷凍櫃	20

洗衣機·乾衣機·電子衣櫥

WashTower™ AI智控洗乾衣機	21
免曬衣乾衣機洗乾堆疊組合	23
免曬衣乾衣機	24
Styler蒸氣電子衣櫥	25
滾筒洗衣機 / 迷你洗	26
直立式洗衣機	29

吸塵器·清潔機器人

清空塔	31
濕拖無線吸塵器	32
濕拖清潔機器人	34

冷氣

一對一雙迴轉變頻空調	35
一對多雙迴轉變頻空調	37
全熱交換器	39

空氣清淨機·空氣淨化風扇·除濕機

360°空氣清淨機	41
AeroTower™風革機	43
AeroFurniture新淨凡變頻除濕機	45

螢幕·筆記型電腦

MyView智慧螢幕	47
UltraGear專業電競螢幕	48
gram極致輕薄筆電	49

※產品型號規格以官網公告為準

LG ThinQ® Home

讓您體驗零距離的智慧居家生活



歡迎入住LG ThinQ Home

這裡，可以盡情感受
居家生活與智慧家電創造出的絕對便利生活

結束一天忙碌的工作回到家中

享受空氣清淨機過濾後的健康呼吸空間

啟動電子衣櫥，將外出衣物沾附的細菌去除

夜晚時光，與家人品嚐美食的同時，點選一部電影助興

這一切，只要一句指令或一指點擊，LG 智慧家電即刻為您運作

在LG ThinQ Home

坐享真實愜意的居家時刻，就是這麼簡單

LG ThinQ® APP四大優勢

- 1 方便整合與掌控所有智慧型家電
- 2 可依您的喜好，提供相關建議滿足您的需求
- 3 主動維護並提供您及時建議
- 4 節能省電，最佳化產品效能



隨時隨地控制居家生活
LG ThinQ應用程式
讓您可隨處即時控制
智慧型家電

檢查和監控您的裝置
只須連上Wi-Fi
就可隨時監控和檢查
智慧型設備

智慧診斷
取得診斷結果和實用秘訣
協助您使用和維護 LG 產品

※畫面為示意圖，僅供參考，實際畫面可能有所不同。

LG 全方位尊榮產品養護服務

安心到府服務 產品專業呵護



<p>PuriCare™ 空氣清淨機</p> <p>外觀清潔 / 葉片清潔 進出風處清潔 / 感測器清潔 更換 HEPA 濾網</p>	<p>CordZero™ 清潔機器人</p> <p>更換 防糾結刷頭 / 鼻輪 更換 HEPA 濾網 / 全新電池 更換 左右邊刷 水箱棉芯 (濕拖版)</p>
<p>CordZero™ A9/A9T</p> <p>全機體清潔養護 專業標準機體檢測 深層污垢清潔</p>	<p>PuriCare™ 變頻除濕機</p> <p>專業標準機體檢測 外觀清潔 / 水箱清潔 濾網清洗 / 蒸發器清潔</p>
<p>AeroTower™ 風草機</p> <p>全機體清潔養護 專業標準機體檢測 更換 HEPA 濾網</p>	<p>DUALCOOL 家用空調</p> <p>專業標準機體檢測 全機體清潔養護</p>
<p>直立式/滾筒式洗衣機</p> <p>全機體清潔養護 專業標準機體檢測 深層污垢清潔</p>	<p>免曬衣乾衣機</p> <p>全機體清潔養護 專業標準機體檢測 機體拆卸清潔</p>

原廠尊榮服務三大保證 ※100%原廠耗材及零件 ※維修零件享有原廠三個月保固 ※更換電池保固六個月

訂購方式

- STEP1: 請至LG官網
- STEP2: 選擇家電分類並找到保養服務
- STEP3: 選擇想要的保養服務並完成下訂

詳細保養內容 請見官網 購買原廠耗材/配件



服務專線：0800-898-899 / 手機請撥 (02)2162-1196

LG 全方位尊榮到府教學服務

專人到府講解 產品使用秘訣

產品	教學內容	適用型號
LG SIGNATURE 系列產品	<ul style="list-style-type: none"> ● 產品特點與功能操作 ● ThinQ™ 雲端行程下載 ● 日常清潔保養說明 	Signature 系列機型
LG DUALCOOL WiFi 雙迴轉冷暖變頻空調	<ul style="list-style-type: none"> ● 遙控器使用教學 ● WiFi 連線設定 (限定內建 WiFi 機種) ● ThinQ™ 功能教學 ● 冷氣濾網拆卸保養教學 ● 空汙偵測器保養 (限LS-43AHU/LS-43ACU) 	一對一及一對多WiFi 系列機型
LG OLED evo	<ul style="list-style-type: none"> ● 智慧滑鼠遙控器 ● 手機鏡射功能 (Android/ios) ● IoT 物聯網設定 & AI 語音功能 ● 機上盒整合 ● AI 個人化模式設定 & 藝廊模式設定 	OLED 機型 75 吋以上 Nano & QNED 機型
LG WashTower™ AI 智控洗乾衣機	<ul style="list-style-type: none"> ● 乾衣層架使用 ● 面板功能操作 ● 洗乾衣機保養行程 ● ThinQ™ 雲端下載行程 	WashTower 全機型
LG 洗乾堆疊	<ul style="list-style-type: none"> ● 乾衣層架使用 ● 面板功能操作 ● 洗乾衣機保養行程 ● ThinQ™ 雲端下載行程 	洗乾堆疊全系列 (限洗脫機型搭配乾衣機銷售組合) ※僅限銷售組合, 單獨購買不提供教學服務
LG TWINWash™ 雙能洗	<ul style="list-style-type: none"> ● 乾衣層架使用 ● 面板功能操作 ● 洗乾衣機保養行程 ● ThinQ™ 雲端下載行程 	TWINWash 全系列 (包含乾衣機+迷你洗銷售組合)
LG Styler® 蒸氣電子衣櫥	<ul style="list-style-type: none"> ● 層架使用 ● 濾網清潔 ● 面板功能操作 ● ThinQ™ 雲端下載行程 	Styler 全機型
LG InstaView™ 敲敲看 門中門冰箱	<ul style="list-style-type: none"> ● 冰飲霸按鍵功能操作示範說明 ● ThinQ™ 操作說明 ● 濾芯更換說明 ● 層架調整說明 	GR-QLFC87GS GR-QBFL87BS GR-QPLC82BS GR-QLF87GSP
LG QuadWash™ Steam 四方洗蒸氣洗碗機	<ul style="list-style-type: none"> ● 濾網清潔 ● 面板功能操作 ● 洗劑使用方式 ● 洗碗機保養行程 ● ThinQ™ 雲端下載行程 	洗碗機全機型
LG CordZero™ A9 TS 系列 All-in-One 濕拖無線吸塵器	<ul style="list-style-type: none"> ● 全吸頭使用介紹 ● 三效濾網拆卸與清洗介紹 ● 自動集塵與集塵壓縮功能介紹 ● 隱藏吸頭收納與電池充電使用說明 	A9T 全機型

※消費者於2024/01/01-2024/12/31期間內購買上表產品型號皆可免費申請一次到府教學服務, 尊榮到府教學最後申請日期至2025/01/31

原廠尊榮服務三大保證 ※100%原廠耗材及零件 ※維修零件享有原廠三個月保固 ※更換電池保固六個月

申請方式

- STEP1: 請至LG官網<售後服務與維修>
- STEP2: 請選擇維修服務分類下的<申請維修/保養/教學服務>
- STEP3: 填寫基本資料, 選擇產品型號及填寫申請服務內容
- STEP4: 送出申請, 完成!

線上申請



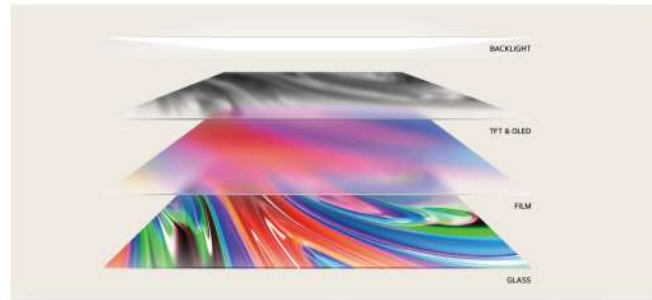
服務專線：0800-898-899 / 手機請撥 (02)2162-1196

LG OLED evo M3

全球首創4K 120Hz影音無線傳輸
璀璨視界 無線完美

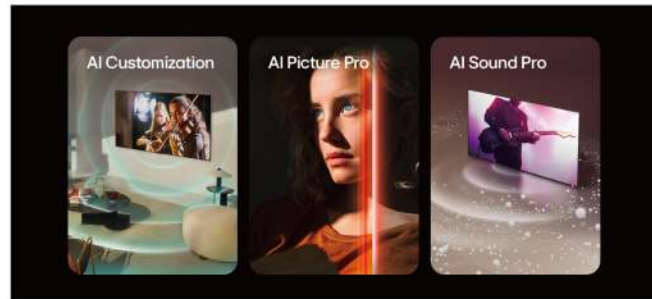


資料來源:根據Omdia 市場調查2013-2023年全球OLED電視出貨所得數據,2024年台灣區銷售產品為OLED大尺寸智慧顯示器。



OLED 自體發光且獲護眼認證

LG OLED不需背光模組,像素獨立發光,讓每一幀影像景深呈現無限對比度,更獲得美國UL低藍光、不閃爍與無眩光認證。



AI 運算影音表現強化

透過AI智慧專屬設定(AI Customization)、AI影像Pro及AI音效Pro,根據您對畫面的喜好、觀看場域輪廓及光線、觀影內容重點自動調控影像及音效的表現。



獨家設計提升裝潢質感

全球首創 4k 120Hz 真無線傳輸技術,讓您安裝電視擺脫藏線煩惱。獨家零間隙壁掛設計,讓電視如畫作般平貼於牆面,讓居家裝潢質感更升級。

*適用於OLED M3、G4系列
*真黑屏顯像M3



全新 a11 4K AI影音處理晶片

專為OLED設計的影音處理晶片,累積11年的開發經驗,提升6.7倍AI處理效能、7.7倍影像處理能力、2.8倍運算速度。AI運算強化,影音效果如臨其境。

*適用於OLED G4系列



智慧增亮引擎 (Brightness Booster)MAX

透過增亮透鏡及亮度智慧升級演算法(Light Boosting Algorithm)使峰值亮度增加150%,亮部細節更清晰真實。

*適用於OLED G4系列



webOS 24 五年更新保證

webOS 將保證五年持續更新,讓您可享有最新的介面設計及 AI 客製化服務。



*產品顯示器為 65G4

系列名稱	Z3 尊爵系列	M3 真無線系列	G2 零間隙藝廊系列	G4 零間隙藝廊系列		
產品型號	OLED88Z3PSA	OLED77M3PSA	OLED97G2PSA	OLED83G4PTA	OLED65G4PTA	OLED55G4PTA
螢幕尺寸	88	77	97	83	65	55
面板技術	8K OLED evo	4K OLED evo	4K OLED evo			
背光類型	真實純黑自體發光技術	真實純黑自體發光技術	真實純黑自體發光技術			
影音晶片	α9 第六代 AI 8K 影音處理晶片	α9 第六代 AI 4K 影音處理晶片	α9 第五代 AI 4K 影音處理晶片	α11 AI 4K 影音處理晶片		
影像 HDR 規格	Dolby Vision / HDR10 / HLG	Dolby Vision / HDR10 / HLG	Dolby Vision / HDR10 / HLG	Dolby Vision / HDR10 / HLG		
音效規格	模擬 9.1.2 聲道 / Dolby Atmos	模擬 9.1.2 聲道 / Dolby Atmos	模擬 7.1.2 聲道 / Dolby Atmos	模擬 11.1.2 聲道 / Dolby Atmos		
連網 (OS) 智慧系統	webOS 23	webOS 23	webOS 22	webOS 24		
HDMI 輸入	4 組 HDMI 2.1	4 組 HDMI 2.1	4 組 HDMI 2.1	4 組 HDMI 2.1 (4K 144Hz)		
產品尺寸不含底座 (WxHxD) (mm)	-	1712 x 992 x 24.8	2155 x 1225 x 28.2	1847 x 1057 x 28	1441 x 826 x 24.3	1222 x 703 x 27.2
產品尺寸含底座 (WxHxD) (mm)	1961 x 1458 x 281	-	2155 x 1628 x 581	1847 x 1115 x 321	1441 x 910 x 263	1222 x 787 x 263
產品重量含底座 (kg)	105.5	39.5 (含視聽盒 / 不含底座)	57.0 (不含底座)	40.9 (不含底座)	23.8 (不含底座)	17.9 (不含底座)
VESA 壁掛規格 (WxH) (mm)	-	專用壁掛架	專用壁掛架	專用壁掛架	專用壁掛架	專用壁掛架
安裝方式						



*產品顯示器為 65C4



*產品顯示器為 65B4

系列名稱	C4 極緻系列						B4 經典系列	
產品型號	OLED83C4PTA	OLED77C4PTA	OLED65C4PTA	OLED55C4PTA	OLED48C4PTA	OLED42C4PTA	OLED65B4PTA	OLED55B4PTA
螢幕尺寸	83	77	65	55	48	42	65	55
面板技術	4K OLED evo						4K OLED	
背光類型	真實純黑自體發光技術						真實純黑自體發光技術	
影音晶片	α9 第七代 AI 4K 影音處理晶片						α8 AI 4K 影音處理晶片	
影像 HDR 規格	Dolby Vision / HDR10 / HLG						Dolby Vision / HDR10 / HLG	
音效規格	模擬 9.1.2 聲道 / Dolby Atmos						模擬 9.1.2 聲道 / Dolby Atmos	
連網 (OS) 智慧系統	webOS 24						webOS 24	
HDMI 輸入	4 組 HDMI 2.1 (4K 144Hz)						4 組 HDMI 2.1	
產品尺寸不含底座 (WxHxD) (mm)	1851 x 1062 x 55.3	1711 x 982 x 47.1	1441 x 826 x 45.1	1222 x 703 x 45.1	1071 x 620 x 46.9	932 x 540 x 41.1	1449 x 832 x 45.9	1228 x 708 x 45.9
產品尺寸含底座 (WxHxD) (mm)	1851 x 1092 x 279	1711 x 1035 x 267	1441 x 880 x 230	1222 x 757 x 230	1071 x 675 x 230	932 x 577 x 170	1449 x 896 x 235	1228 x 772 x 235
產品重量含底座 (kg)	41.6	27.1	18.5	16.0	16.8	10.1	17.3	14.5
VESA 壁掛規格 (WxH, mm)	400 x 400	300 x 200	300 x 200	300 x 200	300 x 200	300 x 200	300 x 200	300 x 200
安裝方式								

量子進階 奈米驚艷

QNED 量子奈米智慧顯示器

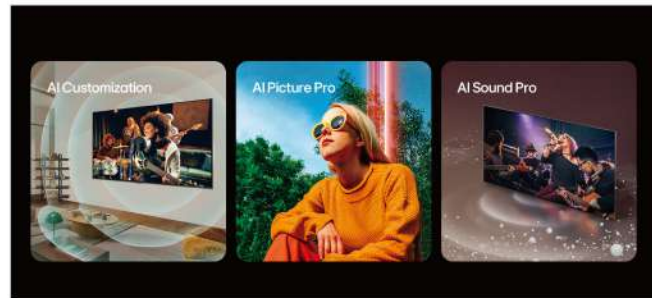


*「量子進階」係指QNED產品較市面上量子電視，顯示色彩多了一奈米距離



液晶面板最新技術

Quantum Dot 量子點增加色彩豐富度，NanoCell—奈米過濾雜色，量子面板技術的進階，讓色準表現更精準。



AI 運算影音表現強化

透過AI智慧專屬設定(AI Customization)、AI影像Pro及AI音效Pro，根據您對畫面的喜好、觀看場域輪廓及光線、觀影內容重點自動調控影像及音效的表現。



沉浸流暢遊戲體驗

具備四組HDMI2.1，支援AMD FreeSync、VRR、ALLM及遊戲儀表板及最佳化設定，提供流暢靈活遊戲體驗。

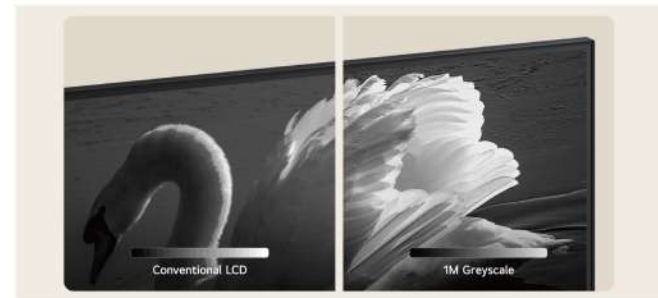
*適用於QNED 91、86系列



全新 a8 4K AI 影音處理晶片

AI智慧全面升級，大幅度提升影像與音效表現，能更呼應個人化需求提升觀影享受。

*適用於QNED 91、86系列



精準控光及極致明暗對比

透過背光控制技術及百萬動態灰階讓明暗對比更精準細膩。

*適用於QNED 91系列



webOS 24 五年升級保證

webOS 將保證五年持續升級，讓您可享有最新的介面設計及 AI 客製化服務。



*產品顯示器為 65QNED 91



*產品顯示器為 65QNED 86

系列名稱	QNED91			QNED86		
	86QNED91TTA	75QNED91TTA	65QNED91TTA	75QNED86TTA	65QNED86TTA	55QNED86TTA
螢幕尺寸	86	75	65	75	65	55
面板技術	4K QNED MiniLED			4K QNED		
背光類型	Mini LED 精準控光技術			區域控光技術		
影音晶片	α 8 AI 4K 影音處理晶片			α 8 AI 4K 影音處理晶片		
影像 HDR 規格	Dolby Vision / HDR10 / HLG			HDR10 / HLG		
音效規格	模擬 9.1.2 聲道 / Dolby Atmos			模擬 9.1.2 聲道		
連網 (OS) 智慧系統	webOS 24			webOS 24		
HDMI 輸入	4 組 HDMI 2.1			4 組 HDMI 2.1		
產品尺寸不含底座 (WxHxD) (mm)	1925 x 1105 x 46.1	1673 x 963 x 44.9	1452 x 839 x 44.9	1677 x 965 x 30.9	1456 x 840 x 29.7	1236 x 716 x 29.7
產品尺寸含底座 (WxHxD) (mm)	1925 x 1174 x 370	1673 x 1040 x 370	1452 x 907 x 285	1677 x 1042 x 370	1456 x 909 x 285	1236 x 786 x 260
產品重量含底座 (kg)	66.9	50.1	35.0	41.5	26.3	19.3
VESA 壁掛規格 (WxH) (mm)	600 x 400	400 x 400	400 x 400	400 x 300	300 x 300	300 x 300
安裝方式						



*產品顯示器為 65QNED 80

系列名稱	QNED80					
	86QNED80TTA	75QNED80TTA	65QNED80TTA	55QNED80TTA	50QNED80TTA	43QNED80TTA
螢幕尺寸	86	75	65	55	50	43
面板技術	4K QNED					
背光類型	側光式					
影音晶片	α 5 第七代 AI 4K 影音處理晶片					
影像 HDR 規格	HDR10 / HLG					
音效規格	模擬 9.1.2 聲道					
連網 (OS) 智慧系統	webOS 24					
HDMI 輸入	3 組 HDMI 2.0					
產品尺寸不含底座 (WxHxD) (mm)	1928 x 1108 x 30.9	1677 x 965 x 30.9	1456 x 840 x 29.7	1236 x 716 x 29.7	1123 x 652 x 29.7	968 x 565 x 29.7
產品尺寸含底座 (WxHxD) (mm)	1928 x 1175 x 359	1677 x 1032 x 359	1456 x 904 x 295	1236 x 783 x 257	1123 x 720 x 257	968 x 635 x 257
產品重量含底座 (kg)	51.0	34.0	22.9	15.3	13.4	9.7
VESA 壁掛規格 (WxH) (mm)	600 x 400	400 x 300	300 x 300	300 x 300	200 x 200	200 x 200
安裝方式						



*產品顯示器為 65QNED 75



*產品顯示器為 65UT9150

系列名稱	QNED75					UT9150		
	75QNED75SRT	65QNED75SRT	55QNED75SRT	50QNED75SRT	43QNED75SRT	75UT9150PTA	65UT9150PTA	55UT9150PTA
螢幕尺寸	75	65	55	50	43	75	65	55
面板技術	4K QNED					4K UHD		
背光類型	側光式					直下式		
影音晶片	α 5 第六代 AI 4K 影音處理晶片					α 5 第七代 AI 4K 影音處理晶片		
影像 HDR 規格	HDR10 / HLG					HDR10 / HLG		
音效規格	模擬 5.1.2 聲道					模擬 9.1.2 聲道		
連網 (OS) 智慧系統	webOS 23					webOS 24		
HDMI 輸入	4 組 HDMI 2.0					3 組 HDMI 2.0		
產品尺寸不含底座 (WxHxD) (mm)	1675 x 964 x 44.5	1452 x 839 x 44.3	1233 x 716 x 44.2	1120 x 653 x 49.2	967 x 564 x 57.1	1677 x 965 x 30.9	1456 x 840 x 29.7	1236 x 716 x 29.7
產品尺寸含底座 (WxHxD) (mm)	1675 x 1029 x 359	1452 x 906 x 295	1233 x 781 x 257	1120 x 718 x 257	967 x 621 x 216	1677 x 1042 x 370	1456 x 909 x 285	1236 x 786 x 260
產品重量含底座 (kg)	36.5	24.4	16.7	14.1	9.9	34.0	24.0	15.4
VESA 壁掛規格 (WxH) (mm)	400 x 400	300 x 300	300 x 300	200 x 200	200 x 200	400 x 300	300 x 300	300 x 300
安裝方式								

*產品型號規格以官網公告為準

沒有電視
也能享受電視



LG OLED Flex 多種曲面 更具沉浸感



一款螢幕 20 段曲度

平面到曲面，可切換20種曲度。曲面可享受沉浸式體驗，平面可多人共享影劇內容。



超級抗反射技術

減少光線、物體與人物反射，相較前幾代產品，反射減少25%。

LG StanbyME 閨蜜機 視界隨我行



走到哪 看到哪

內建電池可無線移動，螢幕多角度調整，隨時隨地舒適觀看。



多種操控 簡易使用

觸控、遙控、手機控，配合需求可以靈活操作。

LG StanbyME Go 閨蜜機 樂GO版 收FUN自如 聲光隨我GO



軍規防摔箱 一提成行

27吋觸控螢幕收置於軍規等級的防摔箱，防震防塵；內建電池可無線使用，一提成行。



影音體驗不須妥協

四聲道20瓦喇叭搭配杜比全景聲(Dolby ATMOS)·搭配杜比視界(Dolby Vision)給你震撼影音效果。



電視類型	LG OLED Flex
系列名稱	曲面多變系列
螢幕尺寸	42"
產品型號	42LX3QP5A
面板技術	4K OLED evo
背光類型	真實純黑自體發光技術
影音晶片	α9 第五代 AI 4K 影音處理晶片
影像 HDR 規格	Dolby Vision / HDR10 / HLG
音效規格	模擬 7.1.2 聲道 / Dolby Atmos
連線 (OS) 智慧系統	Web OS22
HDMI 輸入	4 組 HDMI 2.1
產品尺寸不含底座 (WxHxD) (mm)	-
產品尺寸含底座 (WxHxD) (mm)	937.1 x 616(-756) x 296.8
產品重量 (kg)	22.6
VESA 壁掛規格 (WxH) (mm)	-
安裝方式	

電視類型	LG StanbyME
系列名稱	閨蜜機
螢幕尺寸	27"
產品型號	27ART10AKPL
面板技術	觸控螢幕
背光類型	側光式
影音晶片	α7 第四代 AI 4K 影音處理晶片
影像 HDR 規格	HDR / HDR10 Pro / HLG
音效規格	AI Sound
連線 (OS) 智慧系統	webOS Smart
HDMI 輸入	1 組 HDMI
產品尺寸不含底座 (WxHxD) (mm)	-
產品尺寸含底座 (WxHxD) (mm)	621 x 1395 x 397 (直向螢幕 調整至最高)
產品重量 (kg)	17.5
VESA 壁掛規格 (WxH) (mm)	-

電視類型	LG StanbyME Go
系列名稱	閨蜜機 樂GO版
螢幕尺寸	27"
產品型號	27LX5QKNA
面板技術	觸控螢幕
背光類型	側光式
影音晶片	α7 第五代 AI 影音處理晶片
影像 HDR 規格	Dolby Vision / HDR10 / HLG (2K)
音效規格	模擬 5.1.2 聲道 / Dolby Atmos
連線 (OS) 智慧系統	webOS 22
HDMI 輸入	1 組 HDMI
產品尺寸不含底座 (WxHxD) (mm)	-
產品尺寸含底座 (WxHxD) (mm)	670 x 729 x 560 (直向螢幕 調整至最高)
產品重量 (kg)	12.7
VESA 壁掛規格 (WxH) (mm)	-

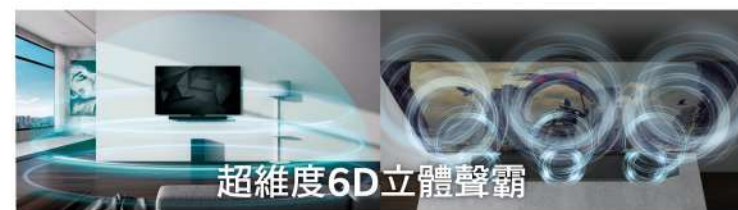
LG SoundBar SC9S

超維度6D立體聲霸

立體震撼 超越平面

Dolby Atmos dtsx IMAX ENHANCED

LG SoundBar SC9S 超維度6D立體聲霸



3重空間環繞音效+3重向上天空聲浪
重實現多維度6D環繞音場，完美呈現逼真多聲道音效輸出，讓聲音豐富震撼，突破娛樂體驗極限。



WOW同步音場
LG Sound Bar與LG電視同時發聲，提供您究極的聆聽體驗。



WOW Cast無線高品質音效傳輸
內建高品質無線傳Dolby Atmos的音效，小空間也不用煩惱如何收納連接線。

型號	SC9S
Sound bar尺寸(寬 x 高 x 深)(mm)	920 x 63 x 125
重低音尺寸(寬 x 高 x 深)(mm)	221 x 390 x 313
總輸出功率(W)	400W
聲道	3.1.3
支援高品質音樂格式	杜比全景聲 / DTS:X / IMAX Enhanced
音效模式	標準 / 劇院 / 音樂 / 清晰人聲 / 運動 / 遊戲
3重空間環繞音效	●
智慧升頻混音	●
清晰人聲模式	●
AI空間音效定位	●
Airplay 2	●
Spotify / TIDAL Connect (MQA)	●
遊戲支援VRR, ALLM, 120Hz	●
WOW同步音場	●
WOW智慧操作介面	●
支援Google / Alexa	●
APP	iOS / Android OS
連接	HDMI 1 in / 1 Out (eARC), Optical, Wi-Fi, Bluetooth
HDMI cable	●

LG XBOOM 360

小宇宙 全景聲藍牙音響

360°聲光宇宙 沉浸無限

電視·智慧顯示器
視聽產品



360°全域音場
無論何時、何地、任何角度，由裡而外無死角讓您體驗最純粹與真實的音樂品質。



隨行音樂饗宴
擁有IP54防水防塵及超高續航力，隨處打造屬於你的音樂主場。



頂級織布設計
有如精品般的完美織品觸感，與各種居家風格與情境都能完美搭配，並可自訂氣氛燈。



系列	XO3		RP4			
	XO3QBE	XO3QBK	RP4G	RP4BE	RP4	RP4B
型號	XO3QBE	XO3QBK	RP4G	RP4BE	RP4	RP4B
顏色	典雅米	石墨黑	深邃綠	典雅米	微醺紅	石墨黑
音效	360°全向性音效技術	360°全向性音效技術	360°全向性音效技術	360°全向性音效技術	360°全向性音效技術	360°全向性音效技術
揚聲器系統	1組絲質球頂高音單體		1組壓縮角型高音單體			
	1組玻璃纖維中音單體		1組玻璃纖維低音單體			
情境氣氛燈	1組低音單體+雙被動輻射器		1組玻璃纖維低音單體			
	3種氣氛燈混合 提供9種情境模式		內建9種模式共可自訂1,680萬種組合 DJ刷聲音效			
無線派對模式	●	●	-	-	-	-
連接方式	藍牙 / AUX(3.5mm)		USB / 藍牙/AUX(3.5mm)			
藍牙版本	5.1		5.1	5.1	5.1	5.1
輸出功率(W)	25(高音)+25(低音)		120	120	120	120
便利性	LG XBOOM 應用程式		LG XBOOM 應用程式			
	設定2台手機控制 連結至多10台XBOOM		設定2台手機控制 連結2台XBOOM			
與LG電視串聯	-		串聯2台XBOOM360創造環繞立體聲音效			
電池續航力(hr)	24		10			
防水防塵	IP54		-	-	-	-
尺寸(W*H*D)(mm)	165 x 327 x 165		247.5 x 514 x 247.5			
重量(Kg)	3.2		5.8			
充電方式	USB-C		AC電源線			

凡購買 LG SoundBar 享尊榮產品到府維修與尊榮到府教學服務
 *同步音場與智慧操作介面適用型號：2023與2022 LG OLED電視系列、LG QNED 99/96/91/86/81電視系列
 **專屬支援應用型號：55-65吋的 LG OLED C2/C3電視系列
 ***最高品質音效傳輸用型號：搭載Dolby Atmos 4+聲音處理晶片電視系列
 ****以上功能購買時可能不會立即享有該服務，需待軟體更新，更新時需網路連線
 *產品型號與規格以官網公告為準

LG NeoChef™

智慧變頻微波爐

溫度面面俱到 每一口都不裝熟

Objet Collection® 新上市



LG QuadWash™ Steam

四方洗蒸氣洗碗機

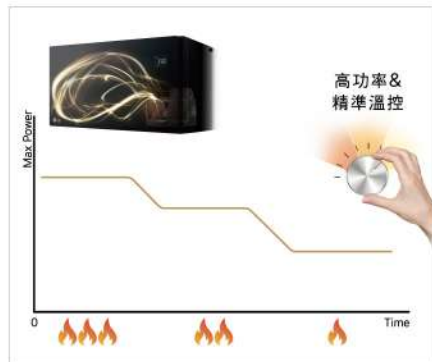
全面潔淨 蒸安心

Objet Collection® 新上市



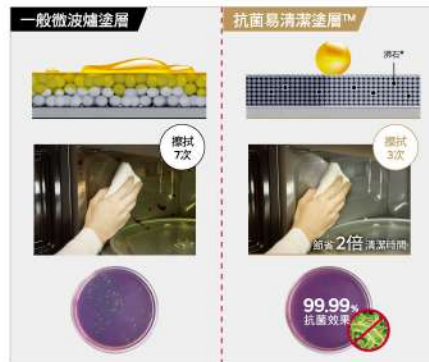
先蒸後洗

◆ 洗碗機最佳選擇 ◆



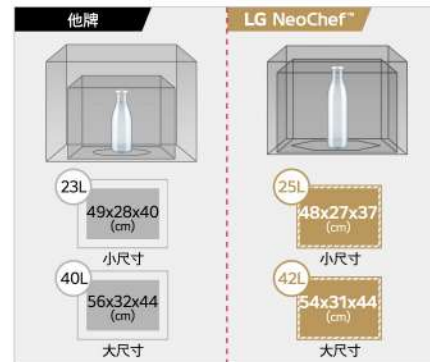
智慧變頻 均勻溫度加熱

擁有高功率的精準均勻溫度加熱技術¹，可做出一般微波爐無法調理出的各式料理。



輕鬆易清潔

抗菌易清潔塗層™ | 不僅擁有99.99%抗菌效果且更容易清潔，內部油漬只需抹布擦拭即可清潔乾淨。²



極窄機體設計

更小的外部體積，更大的內部容量，最大容量達42L。



蒸氣潔亮科技 高效去污

由100°C沸水產生的高溫蒸氣，可輕鬆溶解難纏的油漬髒污，並減少30%水漬殘留³。



超廣角螺旋洗臂 深度洗滌

LG專利十字型洗臂，搭配可左右擺動的動態洗臂，死角洗滌更徹底，清潔性能更強勁。

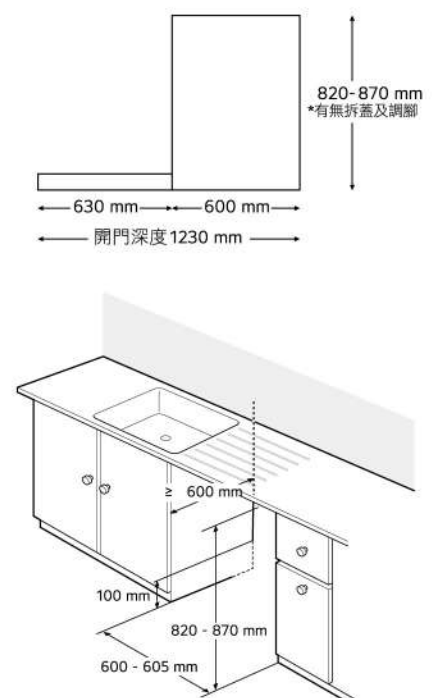


可調式彈性籃架 靈活擺放

1層餐具籃搭配2層碗籃，可調式籃架設計多種調節方式，碗碟餐具擺放更靈活。

型號	MJ3965BCP	MS2535GIK	MJ3965ACR	MS4295DIS	MS2535GIS	
機身顏色	雪霧白 / 白光 LED	冰瓷白 / 白光 LED	典雅銀 / 白光 LED	尊爵黑 / 白光 LED	尊爵黑 / 白光 LED	
容量公升(L)	39	25	39	42	25	
消耗功率(W)	微波	1150	1150	1150	1100	
	燒烤料理	900	-	900	-	
	熱風對流	1600	-	1600	-	
	燒烤組合料理	1300	-	1300	-	
功能	蒸煮、燒烤、微波、烘培、氣炸、解凍、慢煮、保溫、預熱、食物乾燥	微波、重新加熱、解凍、融化、軟化、優酪乳、保溫	蒸煮、燒烤、微波、烘培、氣炸、解凍、慢煮、保溫、預熱、食物乾燥	微波、重新加熱、融化、軟化、優酪乳、解凍、保溫	微波、重新加熱、融化、軟化、優酪乳、解凍、保溫	
	操作面板類型	觸控 & 旋鈕	觸控	觸控 & 旋鈕	觸控	觸控
加熱元件	炭加熱管+石英加熱管	-	炭加熱管+石英加熱管	-	-	
爐門開啟方式	前開下拉式	側開式	前開下拉式	側開式	側開式	
轉盤尺寸(mm)	360	292	360	360	292	
淨重重量(kg)	15.2	8.6	15.2	11.4	8.6	
尺寸(mm)(寬x高x深)	外部尺寸	544 x 272 x 525	476 x 272 x 369	544 x 327 x 525	544 x 308 x 432	476 x 272 x 369
	蒸氣板/蒸鍋	● (蒸氣板)	-	● (蒸氣板)	-	-
配件	蒸氣蓋	●	-	●	-	
	蒸烤盤	●	-	●	-	
保固	全機保固1年、磁控管保固10年					

型號	DFB335HE	DFB335HS	DFB435FP
顏色	雪霧白	清光銀	星辰銀
型式	獨立式		
容量	14人份		
碗籃數	1層餐具籃、2層碗籃		1層餐具籃、2層碗籃
操作面板	上觸控		前觸控
機體內部材質	不鏽鋼		
尺寸 (mm)(寬 x 高 x 深)	600 x (815-870) x 600		600 x (815-870) x 600
淨重 (kg)	50	49	49
電壓 (V)	110	110	110
功率消耗 (W) / 頻率 (Hz)	1140 / 60	1140 / 60	1140 / 60
可安裝櫃體高度 (mm)	820-870	820-870	820-870
馬達類型	直驅變頻馬達		
TrueSteam™ 蒸氣潔亮科技	●	●	●
QuadWash™ 超廣角螺旋洗臂	●	●	●
可調式彈性籃架	●	●	●
Wi-Fi	●	●	●
油污偵測	●	●	●
烘乾方式	冷凝式		
噴灑洗滌手臂	3組(頂部、中層、底部)		3組(頂部、中層、底部)
自動開門烘乾	●	-	-
碗籃高度調整	3段式		3段式
可調式餐具籃	●	●	●
快洗流程時間 (分鐘)	56	56	59
噪音值 (dBA)	44	44	46
耗水量 (L)	14.5	14.5	14.5
流程	標準 (洗滌60°C洗滌75°C*)、自動 (洗滌60-65°C洗滌75°C*)、快洗 (洗滌50°C洗滌62°C)、強力 (洗滌65°C洗滌75°C*)、精緻 (洗滌60°C洗滌75°C*)、高溫 (洗滌70°C洗滌75°C*)、雲端下載、內標蒸氣清潔 (洗滌70°C洗滌75°C*)、蒸氣Spa (洗滌75°C)		
附加功能	分層洗淨、單層洗淨、加強洗滌、蒸氣、衛生清潔 (洗滌8°C洗滌80°C)、加強烘乾、預約 (12小時)、控制鎖		
保固資訊	全機1年、直驅變頻馬達10年		
服務特色	享免費安裝評估、專業到府教學		



擺放位置尺寸建議 獨立式或廚下安裝尺寸建議

- 安裝位置建議鄰近水源處1m內，以便輕鬆連接水和排水管，並確保排水順暢。
- 如果將機器安裝在角落，機器與相鄰櫥櫃或牆壁之間，需保留至少50mm的最小間隙。

*產品型號規格以官網公告為準
¹以台灣國家標準規格為準。²經SGS測試，報告編號ASH17-033335-04。

*沒有使用自動開門烘乾
³產品型號規格以官網公告為準
¹根據LG內部測試方法，比較LG有蒸氣及熱蒸氣機型的水漬數量所得結果。

□ 底色標示為 DFB335HS、DFB435FP、DFB335HE 三型號之相異處

LG InstaView™

敲敲看 門中門冰箱

隨敲即現 取物更方便

1 LG 對開冰箱
連續12年銷售No.1



掃描看
產品比較表



隨敲即現 取物更方便

LG InstaView™ 敲敲看門中門的創新透明窗門，敲兩下即可查看內部，看好再拿方便更省電。



便利冰飲霸 方便取用更衛生

自動製冰製水，全天候供應不間斷，內建淨水濾心飲用安心。門外取用，手不用觸碰冰塊，更衛生。



鮮淨過濾系統 去味除菌

五重過濾程序，光觸媒去除99.99%有害細菌¹，讓冰箱也有媲美空氣清淨機的濾淨效果，還不需更換任何耗材。



門中門魔術空間 減少冷流流失

不必開啟冰箱大門，即可從邊門拿取常用食材，有效減少41%冷流流失¹，保鮮更省電。



四方吹冷流™更均冷

上方加上後方冷流，速冷且更均冷，降低內部空間及邊門溫差，邊門加強保鮮零死角，雞蛋、牛奶維持新鮮更安心。



變頻壓縮機 10年保固

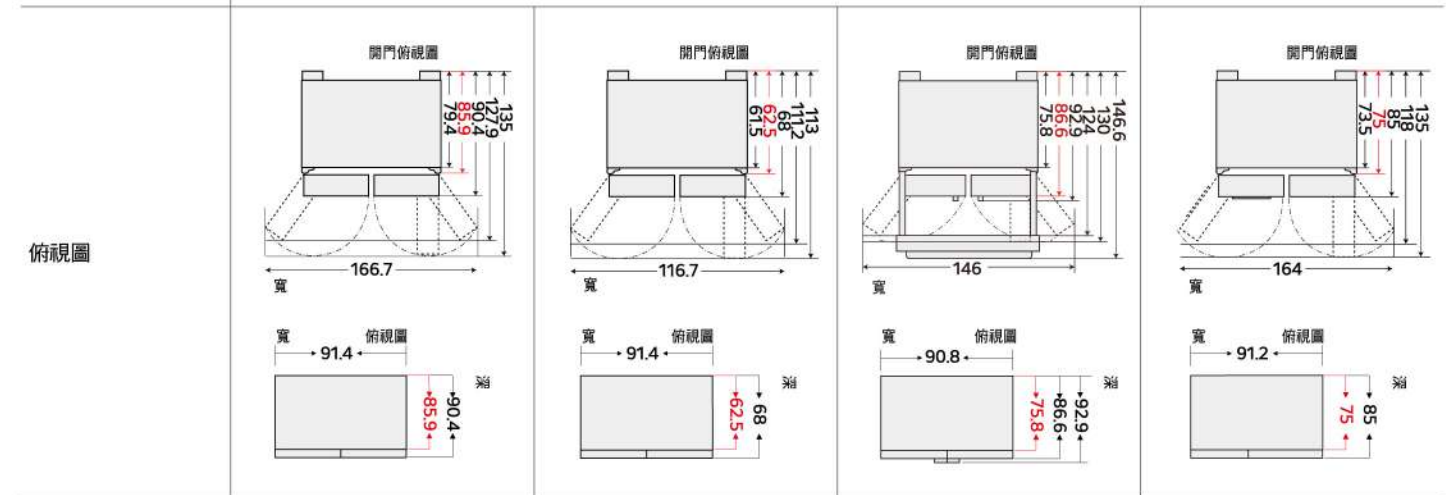
運作更安靜，且有效減少能源消耗²，運轉壽命達20年³且享10年保固，讓您安心使用。

610L ↑ (法式、對開) 新家裝潢首選



蒸氣洗碗機 · 冰箱

系列	Objet Collection® 居家調和美學		InstaView™ 敲敲看門中門	
特色	自由選擇材質、顏色 展現個人化風格		頂級法式 寬敞好放好拿	頂規配備 一應俱全
適用族群	家庭人口數4人↑			
型號	GR-QLF87GSP	GR-BLF61BE	GR-QBFL87BS	GR-QPLC82BS
總容量	860L	610L	821L	734L
容量	冷凍362L/冷藏498L	冷凍229L/冷藏381L	冷凍282L/冷藏539L	冷凍249L/冷藏485L
顏色	石墨綠+星辰銀 (可換門片)	雪霧白 (可換門片)	星夜黑	星夜黑
尺寸(寬x高x深)(mm)	914x1860x904	914x1860x680	908x1785x929	912x1790x850
InstaView™ 敲敲看	●	-	●	●
門中門魔術空間	●	-	●	●
冰飲霸	-	-	●	●
Craft Ice™ 冰球製造機	●	-	●	●
四方吹冷流™	●	●	●	●
鮮淨過濾系統	●	●	●	●
不鏽鋼保鮮壁	●	●	●	●
急速冷凍	●	●	●	●
WiFi遠控	●	●	●	●
保固	全系列冰箱變頻壓縮機10年			



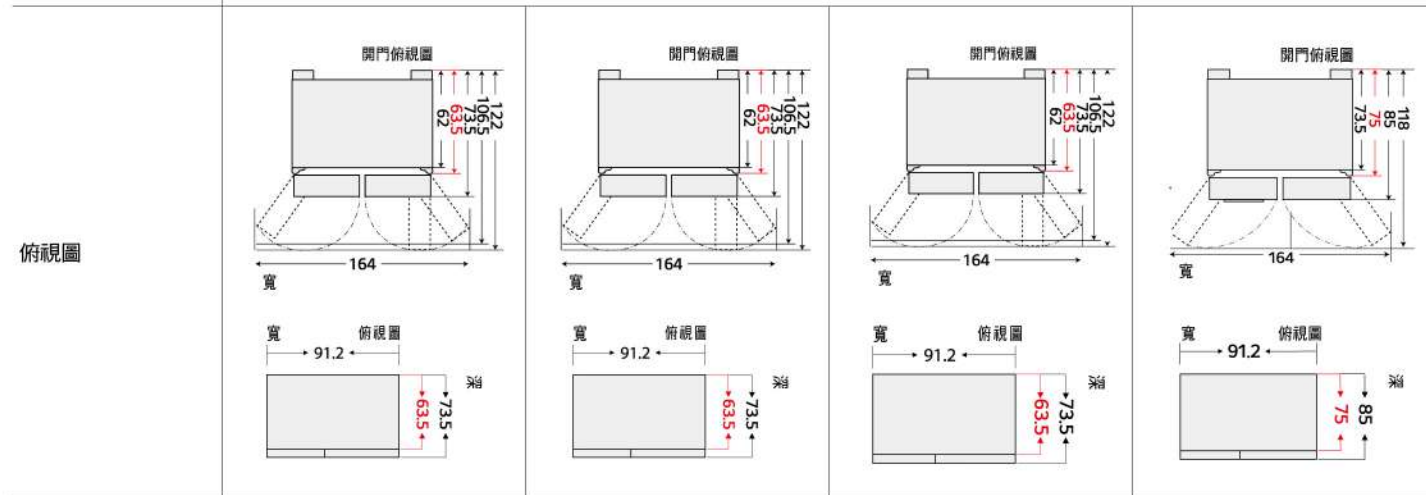
¹資料來源：根據GfK市場調查2011-2022年對開冰箱市場銷售所得數據。該調查結果並非由LG證實，任何引用風險由引用方自行負責。
²根據Intertek全國公證檢驗，通過ISO27447測試。
³根據UL使用IEC62552標準，對LG直驅變頻壓縮機型號B6075(2017年)與LG傳統壓縮機型號B6065(2016年)進行比較的測試結果。
⁴根據LG內部制定的20年壽命測試協議進行測試，為實驗室測試結果，估算壽命並不代表任何形式的保固。

*產品型號規格以官網公告為準。
*紅色數字為產品最小所需深度(註)詳細尺寸圖(單位:cm)註:如安裝時,需拆卸冰箱膠條,LG將酌收費用*本型號產品圖片及規格,以現場實物為主。

610L ↑ (法式、對開) 新家裝潢首選



系列	InstaView™ 敲敲看門中門		門中門對開冰箱	對開冰箱
特色	淺版設計 空間利用最佳化		親民 好入手	
適用族群	家庭人口數4人 ↑ 👤👤👤👤			
型號	GR-QL62MB	GR-QL62ST	GR-DL62SV	GR-B734SV
總容量	653L	653L	653L	785L
容量	冷凍239L/冷藏414L	冷凍239L/冷藏414L	冷凍239L/冷藏414L	冷凍293L/冷藏492L
顏色	夜墨黑	星辰銀	星辰銀	星辰銀
尺寸(寬x高x深)(mm)	912x1790x735	912x1790x735	912x1790x735	912x1790x850
InstaView™ 敲敲看	●	●	-	-
門中門魔術空間	●	●	●	-
冰飲霸	-	-	-	-
Craft Ice™ 冰球製造機	-	-	-	-
四方吹冷流™	●	●	●	●
鮮淨過濾系統	●	●	-	-
不鏽鋼保鮮壁	●	●	-	-
急速冷凍	●	●	●	●
WiFi遠控	●	●	●	-
保固	全系列冰箱變頻壓縮機10年			



LG NatureFRESH™
變頻雙門冰箱
極致溫控 極簡品味



蒸氣洗碗機·冰箱
微波爐



變頻溫控 更精準更安靜

領先業界，變頻壓縮機溫控更精準，延長食物新鮮爽口的時間。



四方吹冷流™更均冷

側邊加上後方冷流，速冷且更均冷，降低內部空間及邊門溫差，邊門加強保鮮零死角，雞蛋、牛奶維持新鮮更安心。



全系列壓縮機 10年保固

全系列壓縮機享10年保固，節能高效，運作更為安靜，讓您安心使用。



鮮淨過濾系統 去味除菌

五重過濾程序，光觸媒去除99.99%有害細菌¹，讓冰箱也有媲美空氣清淨機的濾淨效果，還不需更換任何耗材。



魔術保鮮蓋 延長保鮮

創新魔術保鮮蓋，晶格紋設計，維持冰箱內部適當濕度，鎖住蔬果水分，保鮮不脫水。



0度低溫保鮮室 免解凍

置放魚肉類保鮮不結冰，可快速料理免解凍(建議勿放置超過兩天)。

*產品型號規格以官網公告為準。
*紅色數字為門體最小所需安裝(柱)距離尺寸圖(單位:cm)註:如安裝時,需拆卸冰霜網座,LG將酌收費用*本型號商品圖片及規格,以現場實物為主。

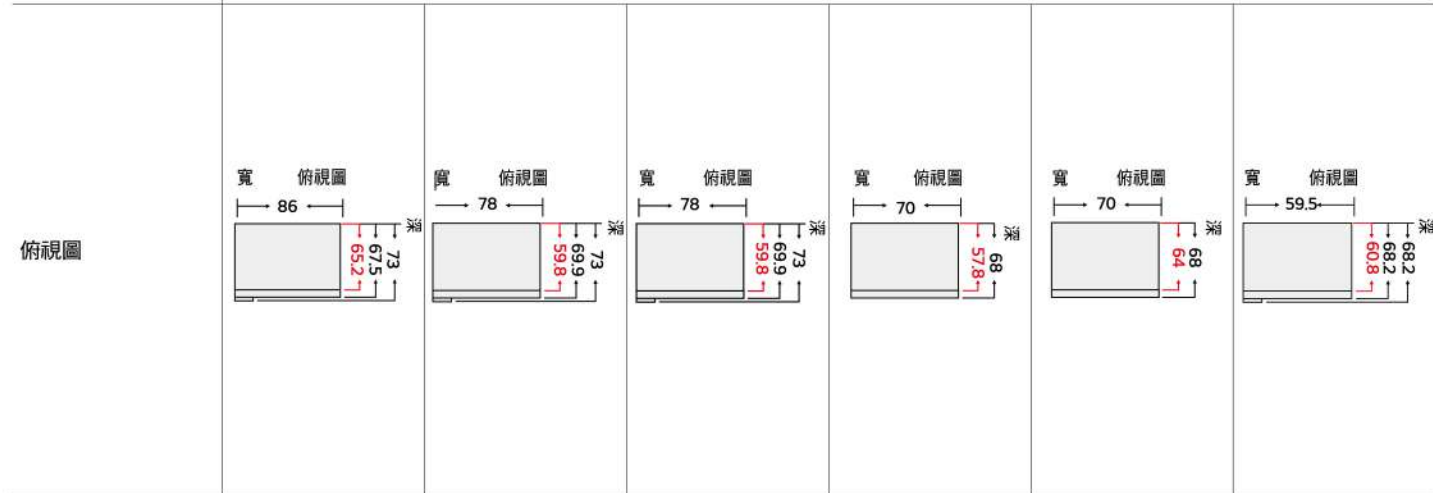
¹經Intertek全場公證檢驗,通過ISO27447測試。

610L ↓ (雙門) 全系列1級能效 汰舊換新首選



系列	400 ↑ 雙門冰箱			400 ↓ 雙門冰箱		
特色	下廚頻率高 大容量需求			租屋族或 外食頻率高		
適用族群	家庭人口數3人 ↑			家庭人口數3人 ↓		
型號	GR-HL600MBN	GN-HL567GBN	GN-HL567SVN	GN-HL392BSN	GN-L372BEN	GW-BF389SA
總容量	608L	525L	525L	395L	375L	343L
容量	冷凍178L/冷藏430L	冷凍136L/冷藏389L	冷凍136L/冷藏389L	冷凍90L/冷藏305L	冷凍90L/冷藏285L	冷凍109L/冷藏234L
顏色	夜墨黑	鏡面曜石黑	星辰銀	星辰黑	香草白	晶鑽格紋銀
尺寸(寬x高x深)(mm)	860x1840x730	780x1800x730	780x1800x730	700x1760x680	700x1720x680	595x1860x682
四方吹冷流™	●	●	●	●	●	●
鮮淨過濾系統	●	●	●	●	-	-
內部LED省電光源	●	-	-	●	-	-
急速冷凍	●	●	●	●	●	●
酒瓶架	-	-	-	-	-	●
蔬果生鮮室	●	●	●	●	●	●
智慧診斷	●	●	●	●	●	●
手動旋鈕製冰盒	●	●	●	●	●	●
WiFi遠控	●	-	●	●	-	●

保固 全系列冰箱變頻壓縮機10年



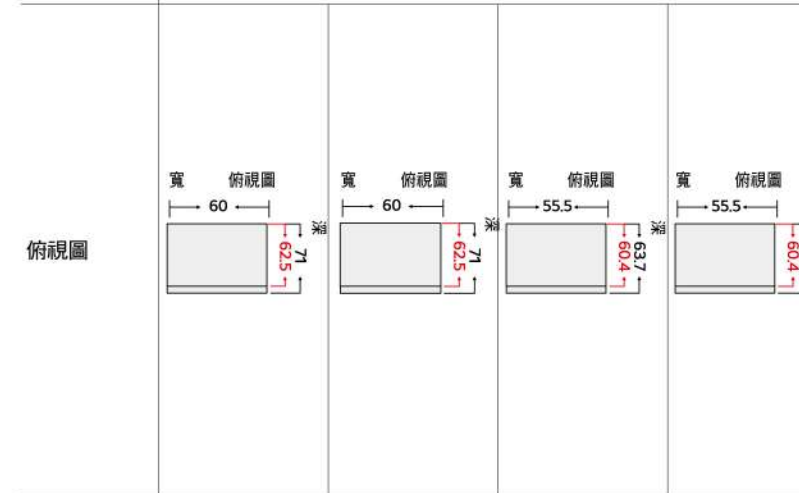
*產品型號規格以官網公告為準。
*紅色數字為櫃門最小所需深度(註)詳細尺寸圖(單位:cm)註:如安裝時,需拆卸冰箱腳座,LG將酌收費用*本型號商品圖片及規格,以現場實物為主。

610L ↓ (雙門) 全系列1級能效 汰舊換新首選



系列	400 ↓ 雙門冰箱			
特色	租屋族或 外食頻率高			
適用族群	家庭人口數3人 ↓			
型號	GN-L332BS	GN-L312SV	GV-L266SV	GV-L217SV
總容量	335L	315L	266L	217L
容量	冷凍79L/冷藏256L	冷凍136L/冷藏389L	冷凍58L/冷藏208L	冷凍56L/冷藏161L
顏色	星夜黑	星辰銀	星辰銀	星辰銀
尺寸(寬x高x深)(mm)	600x1720x710	600x1640x710	555x1680x637	555x1445x637
四方吹冷流™	●	●	●	●
鮮淨過濾系統	-	-	-	-
內部LED省電光源	-	-	-	-
急速冷凍	-	-	-	-
酒瓶架	-	-	-	-
蔬果生鮮室	●	●	●	●
智慧診斷	-	-	-	-
手動旋鈕製冰盒	●	●	●	●
WiFi遠控	-	-	-	-

保固 全系列冰箱變頻壓縮機10年



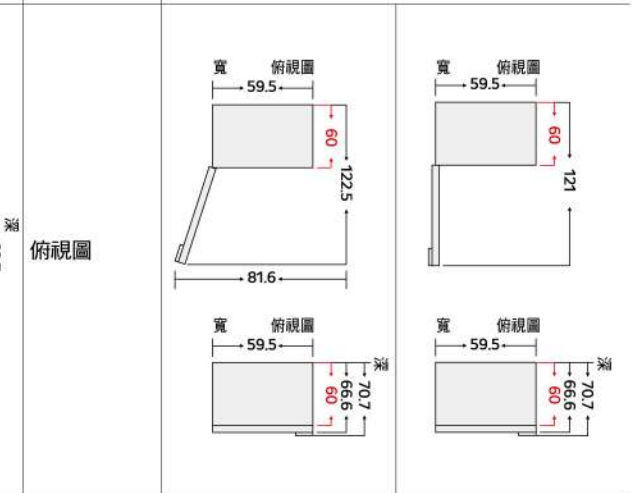
*產品型號規格以官網公告為準。
*紅色數字為櫃門最小所需深度(註)詳細尺寸圖(單位:cm)註:如安裝時,需拆卸冰箱腳座,LG將酌收費用*本型號商品圖片及規格,以現場實物為主。

324L(冷凍櫃) 冷凍品囤貨首選



系列	Objet Collection® 居家調和美學	324L 冷凍櫃
特色	擴大冷凍需求 分層抽屜更靈活	
適用族群	家庭人口數4人 ↑	
型號	GC-FL40BE	GR-FL40MS
總容量	324L	324L
容量	冷凍324L	冷凍324L
顏色	雪霧白	精緻銀
尺寸(寬x高x深)(mm)	595x1860x707	595x1860x707
四方吹冷流™	開門方向 可改左開、右開 LG將酌收費用	
鮮淨過濾系統	-	
內部LED省電光源	●	●
急速冷凍	●	●
酒瓶架	●	●
蔬果生鮮室	●	●
智慧診斷	●	●
手動旋鈕製冰盒	●	●
WiFi遠控	●	●

保固 全系列冷凍櫃壓縮機10年



蒸氣洗碗機·冰箱
微波爐

LG WashTower™ AI 智控洗乾衣機

智慧 x 美型 就是最完美的一對



減少99.9%居家塵蟎過敏原
獲BAF英國過敏協會認證



1 LG 洗衣機
全台銷售No.1

AI DD™ LG ThinQ®



掃描看
產品比較表



AI DD™ 智慧洗滌

AI DD™ 智慧偵測衣物材質與重量，透過萬筆大數據分析，自動提供最適合的洗滌動作，保護心愛衣物穿著壽命更長久。



一體成型 人體工學設計

一體成型流線設計，全觸控中央面板易操作。上下堆疊更省空間，乾衣筒槽下降，取放衣物更容易，有60cm及70cm兩種寬度、容量可選擇。



高效洗乾衣 省水省電

TurboWash™ 360° 動速洗搭配乾衣準備，洗衣同時預熱乾衣機，高效完成洗乾衣，同時減少耗水、耗電量，節能護衣一次達成。



智慧行程配對

Smart Pairing™ 傳遞洗滌資訊至乾衣機，自動選擇適配乾衣機行程，流程簡化呵護升級，洗衣乾衣一氣呵成，達到最有效率的智慧洗乾一體。



蒸氣洗衣 殺菌除蟎

Steam™ 60°C 蒸氣洗衣，高溫蒸氣開啟衣物纖維並以溫熱水洗衣，深層洗淨去除99.9%過敏原更安心。



除濕式乾衣 溫和護衣

Heat Pump™ 低溫60°C 除濕式乾衣，減少衣物變形、恢復衣物蓬鬆。搭配雙重極細密濾網有效除棉絮毛髮。

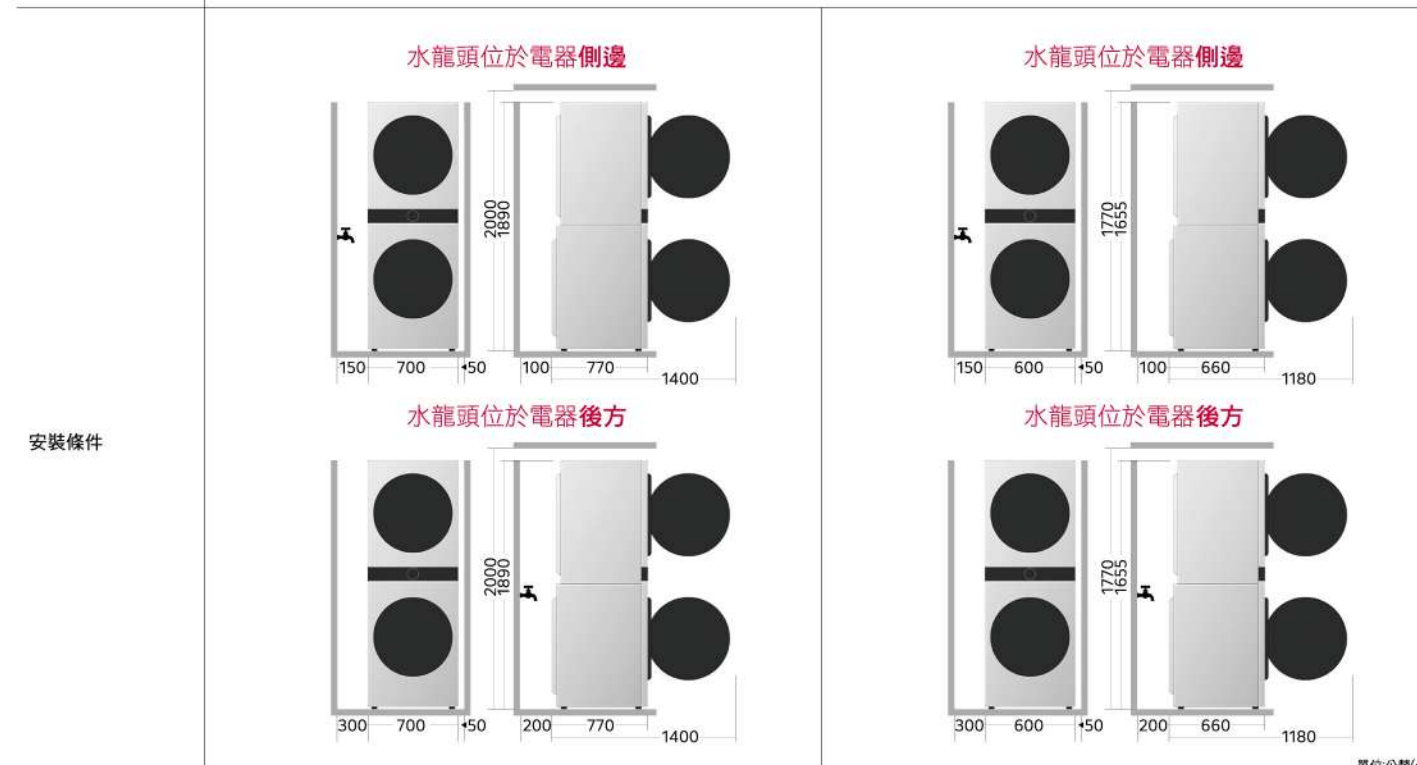
LG Objet®
Collection



LG Objet®
Collection



型號	WD-S1916JGB	WD-S1916W	WD-S1916B	WD-S1310GB	WD-S1310W	WD-S1310B
顏色	上：石墨綠 下：雪霧白	冰瓷白	尊爵黑	上：石墨綠 下：雪霧白	冰瓷白	尊爵黑
規格(kg)	蒸洗脫：19 / 除濕式乾衣：16			NEW 蒸洗脫：13 / 除濕式乾衣：10		
特色	美型大容量			美型極窄		
尺寸 (寬x高x深)(mm)	700 x 1890 x 770			600 x 1655 x 660		
安裝需求	洗衣機110V / 乾衣機110V雙插座，免瓦斯管、免排風管					
產品功能 (蒸氣滾筒洗衣機)	TurboWash™ 360° 動速洗 6motion DD 智慧模擬手洗 Smart Pairing™ 智慧行程配對 AI DD™ 智慧直驅變頻馬達10年保固		Steam™ 蒸氣洗 兒童安全鎖設計 Smart 自我診斷功能 泡沫偵測與清除設計		筒槽保養 LED 螢幕顯示 智慧洗衣系統 五段水溫選擇	
產品功能 (除濕式乾衣機)	雙重極細密濾網 不鏽鋼抗菌筒槽 冷凝器保養行程(自動 / 手動) Smart Pairing™ 智慧行程配對		兒童安全鎖 智能溫度感測 濾網清潔提醒 筒槽保養(手動)		防蹣模式 WiFi 遙控 強化玻璃門 殘水排水管	



- 須備有兩個獨立110V插座，不可使用延長線。
- 機身左側須預留空間，讓筒槽門開啟及日後維修用。
- 機台靠水龍頭處，須預留空間安裝水線、電線、散熱及日後維修之用。



*產品型號規格以官網公告為準。

LG 免曬衣 乾衣機 洗乾堆疊

蒸氣滾筒洗衣機

靈活堆疊 高效省空間



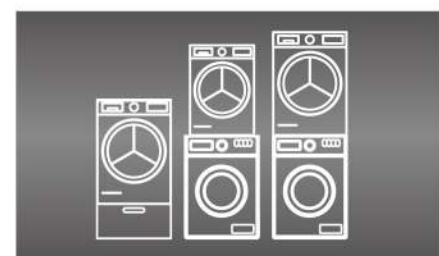
減少99.9%居家塵蟎過敏原 獲BAF英國過敏協會認證
1 LG 洗衣機 全台銷售No.1 LG ThinQ®

LG 免曬衣 乾衣機

晴天護衣 雨天乾衣



intertek 減少99.9%細菌 獲INTERTEK認證
 減少99.9%居家塵蟎過敏原 獲BAF英國過敏協會認證
LG ThinQ®



靈活堆疊 高效省空間

乾衣機可靈活選擇堆疊滾筒洗衣機或迷你洗衣機，多種容量、顏色選擇可依需求自由選搭。



殺菌除蟎 健康防護

蒸氣洗衣高溫殺菌，乾衣強力濾淨除蟎，去除99.9%細菌及塵蟎。



安裝保養 安全安心

雙機安裝簡易，乾衣機110V免瓦斯排風管不怕棉絮堆積及含絮廢氣，雙機皆備筒槽保養行程。



溫和乾衣 殺菌除蟎

Heat Pump™除濕式乾衣，有效減少衣物變形。殺菌行程可99.9%殺菌除蟎。



安裝簡便 安全省電

免接瓦斯排風管，集水盒設計、110V隨處可安裝。雙迴轉變頻壓縮機及變頻馬達高效省電。



高規配件 保養簡易

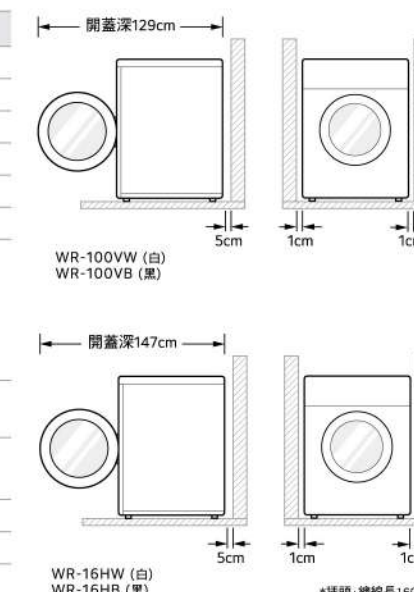
雙重極細密濾網，有效過濾微塵棉絮。自動/手動冷凝器、筒槽保養行程，保養更輕鬆簡單。*1

10公斤乾衣機可疊：2公斤迷你洗衣機，9-21公斤洗脫/洗脫烘滾筒洗衣機，顏色不拘

16公斤乾衣機可疊：2.5公斤迷你洗衣機，18-21公斤洗脫/洗脫烘滾筒洗衣機，顏色不拘 (須搭寬70公分LG洗衣機)

	蒸洗脫 洗衣機型號	可堆疊乾衣機型號	洗乾堆疊組合尺寸(寬x高x深)(mm)
 10.5-13kg洗衣機+10kg乾衣機	WD-S13VBW (冰瓷白)	WR-100VW (冰瓷白)	600 x 1760 x 690
		WR-100VB (尊爵黑)	
 15kg洗衣機+10kg乾衣機	WD-S105VCW (冰瓷白)	WR-100VW (冰瓷白)	
		WR-100VB (尊爵黑)	
 18-21kg洗衣機+16/10kg乾衣機	WD-S15TBW (冰瓷白)	WR-100VW (冰瓷白)	645 x 1850 x 770
		WR-100VB (尊爵黑)	
	WD-S15TBB (尊爵黑)	WR-100VW (冰瓷白)	
		WR-100VB (尊爵黑)	
 18-21kg洗衣機+16/10kg乾衣機	WD-S18VW (冰瓷白)	WR-16HW (冰瓷白)	700 x 2030 x 770
		WR-16HB (尊爵黑)	700 x 1900 x 770
		WR-100VW (冰瓷白)	700 x 1900 x 770
	WD-S21VB (尊爵黑)	WR-100VB (尊爵黑)	700 x 2030 x 770
		WR-16HW (冰瓷白)	700 x 1900 x 770
		WR-16HB (尊爵黑)	700 x 1900 x 770

型號	WR-100VW	WR-100VB	WR-16HW	WR-16HB
顏色	冰瓷白	尊爵黑	冰瓷白	尊爵黑
乾衣容量(kg)	10	10	16 (可放寢具、大件衣物)	
壓縮機	雙迴轉變頻壓縮機 10年保固			
馬達	變頻馬達 10年保固			
乾衣方式	Heat Pump™除濕式乾衣			
機門開門方向	僅可左開			
特殊功能/規格	強化玻璃門、冷凝器保養行程(自動/手動)、筒槽保養(手動)、Smart Pairing™行程自動配對、殘水排水管、智能濕度感測、雙重極細密濾網、濾網清潔提醒、水箱滿水提醒、防蟻模式、不鏽鋼抗菌筒槽、WiFi遠控			
智能乾衣行程	標準、少量快乾、輕柔乾衣、運動衣物、強力乾衣、毛巾、精緻衣物、襪子、殺菌行程、雲端客製			
非乾衣行程	輕拍除塵、過敏防護		輕拍除塵、過敏防護、防潑水外套保養、羽絨衣保養	
定時乾衣行程	層架乾衣、溫風、冷風			
產地	韓國			
尺寸(寬x高x深)(mm)	600 x 850 x 690		700 x 990 x 770	



*產品型號規格以官網公告為準
 *免曬衣乾衣機詳細規格請見p.24 *蒸氣滾筒洗衣機詳細規格請見p.27-28

*產品型號規格以官網公告為準
 *1冷凝器保養行程(手動)、筒槽保養(手動)僅指部分機種。

LG Styler®

蒸氣電子衣櫥

一機三除

除菌 / 除臭 / 除濕

intertek 減少99.9%細菌
獲INTERTEK認證

減少99.9%居家塵蟎過敏原
獲BAF英國過敏協會認證

減少99.9%居家塵蟎與過敏原
獲美國氣喘和過敏協會認證

LG ThinQ®

LG TWINWash™

雙能洗

省時 x 安心 就是最放心的一對

減少99.9%居家塵蟎過敏原
獲BAF英國過敏協會認證

1 LG 洗衣機
全台銷售No.1

AI DD™ LG ThinQ®



掃描看
產品比較表



蒸氣殺菌

TureSteam™ 蒸氣護理技術具有99.9%的殺菌力，有效去除童裝、玩偶、寢具等衣物上的塵蟎、過敏原和細菌。



清新除臭

LG Styler® 擁有獨特TureSteam™ 的蒸氣護理技術和擺動衣架模式，有助恢復衣物平整、氣味清新。



除濕烘乾

有別於傳統高溫烘乾(75-80°C)衣物，LG Styler® 可供低溫輕柔烘乾(50-55°C)，恢復衣物蓬鬆、不傷衣料。



AI DD™ 智慧洗滌

AI DD™ 智慧偵測衣物材質與重量，透過萬筆大數據分析，自動提供最適合的洗滌動作，保護心愛衣物穿著壽命更長久。

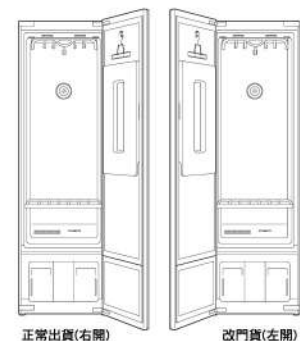
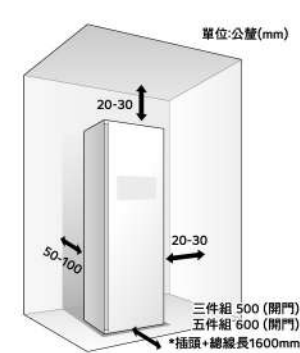


蒸氣洗衣 殺菌除蟎

Steam™ 60°C 蒸氣洗衣，高溫蒸氣開啟衣物纖維並以溫熱水洗衣，深層洗淨去除99.9%過敏原更安心。



型號	B7230G	B7230B	B723MR	E523MR	E523IR	E523MW
顏色	石墨綠	雲霧白	奢華鏡面	奢華鏡面	亞麻紋象牙白	輕奢鏡面
容量	大容量5件組			3件組		
尺寸 (寬x高x深)(mm)	600 x 1960 x 605			445 x 1850 x 585		
產品功能	TrueSteam™ 蒸氣護理技術、清新除臭、蒸氣殺菌、觸控面板、除蟎除塵、溫和烘乾、室內除濕、Wi-Fi 功能、褲線管理、預約行程、置物層架、雲端下載最新行程			TrueSteam™ 蒸氣護理技術、清新除臭、蒸氣殺菌、觸控面板、除蟎除塵、溫和烘乾、Wi-Fi 功能、預約行程、雲端下載最新行程、		
機門開門方向	可選擇左開或右開					
壓縮機	全系列採用智慧變頻壓縮機 10年保固					



*可選擇左開或右開。出廠設定為右開，如需左開需告知原廠並等待約7-8個工作天



高效洗乾衣 省水省電

TurboWash™ 360° 勁速洗搭配乾衣準備，洗衣同時預熱乾衣機，高效完成洗乾衣，同時減少耗水、耗電量，節能護衣一次達成。



直驅變頻馬達10年保固

LG直驅變頻馬達不須使用皮帶或滑輪，減少噪音及震動，擁有六種模擬手洗的細膩洗滌模式，洗淨力更強且更節能省電，10年保固更安心。



上下分開洗 省時更安心

滾筒洗衣機可下搭迷你洗衣機，上下雙機可同時分開洗滌不同衣物，不怕混色、混菌更衛生，高坪效省空間，高效省時可以陪伴家人。



WiFi遠端遙控

無論何時何地，透過手機遠端，監控家中洗衣機。可雲端下載最新客製化洗衣行程，呵護心愛的衣物。*1

*產品型號規格以官網公佈為準。

*1 實際顯示畫面，僅供參考，實際畫面可能有所不同。

大家庭首選 (5人以上)



系列	蒸洗脫烘	蒸洗脫	蒸洗脫烘	蒸洗脫烘	蒸洗脫
型號	WD-S21VDB	WD-S21VB	WD-S19VDW	WD-S18VDW	WD-S18VW
顏色	尊爵黑	尊爵黑	冰瓷白	冰瓷白	冰瓷白
容量	洗衣容量(kg)	21	21	19	18
	乾衣容量(kg)	12	-	12	10
節能科技	勁速洗	TurboWash™勁速洗	TurboWash™360°勁速洗	TurboWash™勁速洗	TurboWash™勁速洗
	節能標章	●	●	●	●
	省水標章	金級省水	金級省水	金級省水	金級省水
進階規格	馬達類型	AI DD™智慧直驅變頻馬達	AI DD™智慧直驅變頻馬達	AI DD™智慧直驅變頻馬達	AI DD™智慧直驅變頻馬達
	筒槽材質	不鏽鋼筒槽	不鏽鋼筒槽	不鏽鋼筒槽	不鏽鋼筒槽
	攪拌翼材質	PVE	不鏽鋼	PVE	PVE
	門蓋材質	強化玻璃	強化玻璃	強化玻璃	強化玻璃
	保固/VDE認證	10年保固(VDE認證)	10年保固(VDE認證)	10年保固(VDE認證)	10年保固(VDE認證)
洗滌性能	蒸氣洗	●	●	●	●
	加熱衛生洗	●	●	●	●
	洗衣行程選擇(項)	14	14	14	14
	浸泡功能	●	●	●	●
	預洗行程	●	●	●	●
	洗衣動作	6motion智慧模擬手洗	6motion智慧模擬手洗	6motion智慧模擬手洗	6motion智慧模擬手洗
	自動筒槽清潔	●	●	●	●
	筒槽保養行程	●	●	●	●
智慧便利功能	智慧洗劑投入	-	-	-	-
	WiFi遠端遙控	●	●	●	●
	雲端客製行程下載	●	●	●	●
	預約時間	●	●	●	●
	筒內燈	●	-	●	●
尺寸(寬x高x深)(mm)	700 x 990 x 770	700 x 990 x 770	700 x 990 x 770	700 x 990 x 770	700 x 990 x 770
搭配迷你洗衣機	建議型號	WT-D250HB	WT-D250HB	WT-D250HW	WT-D250HW
	洗衣容量(kg)	2.5	2.5	2.5	2.5
搭配迷你洗衣機尺寸(寬x高x深)(mm)	700 x 1350 x 800	700 x 1350 x 800	700 x 1350 x 800	700 x 1350 x 800	700 x 1350 x 800
開蓋深度(mm)	1400	1400	1400	1400	1400

小家庭首選 (3-4人)



系列	蒸洗脫烘	蒸洗脫	蒸洗脫
型號	WD-S15TBD	WD-S15TBW	WD-S15TBB
顏色	冰瓷白	冰瓷白	尊爵黑
容量	洗衣容量(kg)	15	15
	乾衣容量(kg)	8	-
節能科技	勁速洗	TurboWash™勁速洗	TurboWash™勁速洗
	節能標章	-	-
	省水標章	金級省水	金級省水
進階規格	馬達類型	AI DD™智慧直驅變頻馬達	AI DD™智慧直驅變頻馬達
	筒槽材質	不鏽鋼筒槽	不鏽鋼筒槽
	攪拌翼材質	不鏽鋼	不鏽鋼
	門蓋材質	強化玻璃	強化玻璃
	保固/VDE認證	10年保固(VDE認證)	10年保固(VDE認證)
洗滌性能	蒸氣洗	●	●
	加熱衛生洗	●	●
	洗衣行程選擇(項)	12	12
	浸泡功能	●	●
	預洗行程	●	●
	洗衣動作	6motion智慧模擬手洗	6motion智慧模擬手洗
	自動筒槽清潔	●	●
	筒槽保養行程	●	●
智慧便利功能	智慧洗劑投入	-	-
	WiFi遠端遙控	●	●
	雲端客製行程下載	●	●
	預約時間	●	●
	筒內燈	-	-
尺寸(寬x高x深)(mm)	645 x 940 x 770	645 x 940 x 770	645 x 940 x 770
搭配迷你洗衣機	建議型號	WT-SD200AHW	WT-SD200AHW
	洗衣容量(kg)	2	2
搭配迷你洗衣機尺寸(寬x高x深)(mm)	645 x 1305 x 770	645 x 1305 x 770	-
開蓋深度(mm)	1270	1270	1270

單身或新婚首選 (1-2人)



系列	蒸洗脫烘	蒸洗脫	蒸洗脫烘	蒸洗脫	蒸洗脫烘
型號	WD-S13VAB	WD-S13VBW	WD-S13VDW	WD-S105VCW	WD-S90VDW
顏色	尊爵黑	冰瓷白	冰瓷白	冰瓷白	冰瓷白
容量	洗衣容量(kg)	13	13	13	10.5
	乾衣容量(kg)	8	-	8	-
節能科技	勁速洗	TurboWash™360°勁速洗	TurboWash™360°勁速洗	TurboWash™360°勁速洗	TurboWash™勁速洗
	節能標章	-	-	-	-
	省水標章	金級省水	金級省水	金級省水	普級省水
進階規格	馬達類型	AI DD™智慧直驅變頻馬達	AI DD™智慧直驅變頻馬達	AI DD™智慧直驅變頻馬達	AI DD™智慧直驅變頻馬達
	筒槽材質	不鏽鋼筒槽	不鏽鋼筒槽	不鏽鋼筒槽	不鏽鋼筒槽
	攪拌翼材質	不鏽鋼	不鏽鋼	不鏽鋼	不鏽鋼
	門蓋材質	強化玻璃	強化玻璃	強化玻璃	強化玻璃
	保固/VDE認證	10年保固(VDE認證)	10年保固(VDE認證)	10年保固(VDE認證)	10年保固(VDE認證)
洗滌性能	蒸氣洗	●	●	●	●
	加熱衛生洗	●	●	●	●
	洗衣行程選擇(項)	14	14	14	14
	浸泡功能	-	-	-	-
	預洗行程	●	●	●	●
	洗衣動作	6motion智慧模擬手洗	6motion智慧模擬手洗	6motion智慧模擬手洗	6motion智慧模擬手洗
	自動筒槽清潔	●	●	●	●
	筒槽保養行程	●	●	●	●
智慧便利功能	智慧洗劑投入	●	-	●	-
	WiFi遠端遙控	●	●	●	●
	雲端客製行程下載	●	●	●	●
	預約時間	●	●	●	●
	筒內燈	-	-	-	-
尺寸(寬x高x深)(mm)	600 x 850 x 615	600 x 850 x 615	600 x 850 x 615	600 x 850 x 615	600 x 850 x 615
搭配迷你洗衣機	建議型號	WT-SD201AHB	WT-SD201AHW	WT-SD201AHW	WT-SD201AHW
	洗衣容量(kg)	2	2	2	2
搭配迷你洗衣機尺寸(寬x高x深)(mm)	600 x 1215 x 654	600 x 1215 x 654	600 x 1215 x 654	600 x 1215 x 654	600 x 1215 x 654
開蓋深度(mm)	1230	1230	1230	1230	1230

直驅變頻迷你洗衣機 (須搭滾筒洗衣機組合)



系列	洗脫	洗脫	蒸洗脫	蒸洗脫	蒸洗脫
型號	WT-D250HB	WT-D250HW	WT-SD200AHW	WT-SD201AHB	WT-SD201AHW
顏色	尊爵黑	冰瓷白	冰瓷白	尊爵黑	冰瓷白
容量	洗衣容量(kg)	2.5	2.5	2	2
	乾衣容量(kg)	-	-	-	-
節能科技	勁速洗	-	-	-	-
	節能標章	-	-	-	-
	省水標章	普級省水	普級省水	普級省水	普級省水
進階規格	馬達類型	直驅變頻馬達	直驅變頻馬達	直驅變頻馬達	直驅變頻馬達
	筒槽材質	不鏽鋼筒槽	不鏽鋼筒槽	不鏽鋼筒槽	不鏽鋼筒槽
	攪拌翼材質	-	-	-	-
	門蓋材質	-	-	-	-
	保固/VDE認證	10年保固(VDE認證)	10年保固(VDE認證)	10年保固(VDE認證)	10年保固(VDE認證)
洗滌性能	蒸氣洗	-	-	●	●
	加熱衛生洗	●	●	●	●
	洗衣行程選擇(項)	8	8	8	8
	浸泡功能	-	-	-	-
	預洗行程	-	-	-	-
	洗衣動作	3motion手感呵護	3motion手感呵護	3motion手感呵護	3motion手感呵護
	自動筒槽清潔	-	-	-	-
	筒槽保養行程	●	●	●	●
智慧便利功能	智慧洗劑投入	-	-	-	-
	WiFi遠端遙控	●	●	●	●
	雲端客製行程下載	●	●	●	●
	預約時間	-	-	-	-
	筒內燈	-	-	-	-
尺寸(寬x高x深)(mm)	700 x 360 x 800	700 x 360 x 800	640 x 365 x 760	595 x 365 x 654	595 x 365 x 654

LG AI DD™

蒸氣直驅變頻洗衣機

蒸 鋼 淨 聰 明 護 衣 真 乾 淨



減少99.9%居家塵蟎過敏原
獲BAF英國過敏協會認證



1 LG洗衣機 全台銷售No.1 AI DD™ LG ThinQ®



掃描看
產品比較表



蒸氣洗衣 殺菌除蟎

Steam™ 60°C蒸氣洗衣，高溫蒸氣開啟衣物纖維並以溫熱水洗衣，深層洗淨去除99.9%過敏原更安心。^{*1}



TurboWash™ 勁速洗

結合6道瀑布水流、筒槽反轉、洗清噴射水流等技術組成的勁速洗。強力水流洗淨，帶走頑固髒污。淋浴式快速沖洗衣物。節能省時更乾淨。^{*3}



全自動筒槽清潔

防止內、外筒槽間附著髒污或孳生細菌、黴菌，避免您在骯髒的筒槽內洗衣服，才能確保每次衣服真的被洗乾淨。



全不鏽鋼筒槽與濾網

筒槽與濾網皆使用不鏽鋼材質，不僅衛生而且耐刮、耐高溫，使用更安心。^{*2}



AI DD™ 智慧洗滌

AI DD™ 智慧偵測衣物材質與重量，透過萬筆大數據分析，自動提供最適合的洗滌動作，保護心愛衣物穿著壽命更長久。^{*4}



直驅變頻馬達10年保固

LG直驅變頻馬達直接附著在筒槽，不須使用皮帶或滑輪，更省電且提升洗淨力，降低噪音、震動，10年保固更安心。



類別	AI DD™ 蒸氣直驅變頻洗衣機	AI DD™ 蒸氣直驅變頻洗衣機	AI DD™ 蒸氣直驅變頻洗衣機	AI DD™ 蒸氣直驅變頻洗衣機	AI DD™ 蒸氣直驅變頻洗衣機	AI DD™ 蒸氣直驅變頻洗衣機	AI DD™ 蒸氣直驅變頻洗衣機
系列	蒸洗脫	蒸洗脫	蒸洗脫	蒸洗脫	蒸洗脫	蒸洗脫	蒸洗脫
型號	WT-VD23HB	WT-VD21HB	WT-VD19HB	WT-VD18HB	WT-VD17HB	WT-VD17HM	WT-VD17M
顏色	極光黑	極光黑	極光黑	極光黑	極光黑	曜石黑	曜石黑
容量	洗衣容量(kg)	23	21	19	18	17	17
節能科技	勁速洗	TurboWash™ 勁速洗	TurboWash™ 勁速洗	TurboWash™ 勁速洗	TurboWash™ 勁速洗	TurboWash™ 勁速洗	TurboWash™ 勁速洗
	節能標章	●	●	●	●	●	●
	省水標準	金級省水	金級省水	金級省水	金級省水	金級省水	金級省水
進階規格	馬達類型	AI DD™ 智慧直驅變頻馬達	AI DD™ 智慧直驅變頻馬達	AI DD™ 智慧直驅變頻馬達	AI DD™ 智慧直驅變頻馬達	AI DD™ 智慧直驅變頻馬達	AI DD™ 智慧直驅變頻馬達
	筒槽材質	不鏽鋼筒槽	不鏽鋼筒槽	不鏽鋼筒槽	不鏽鋼筒槽	不鏽鋼筒槽	不鏽鋼筒槽
	濾網材質	不鏽鋼棉絮濾網	不鏽鋼棉絮濾網	不鏽鋼棉絮濾網	不鏽鋼棉絮濾網	不鏽鋼棉絮濾網	PP棉絮濾網
	迴轉盤材質	不鏽鋼	不鏽鋼	不鏽鋼	不鏽鋼	不鏽鋼	PVE
	門蓋材質	強化玻璃	強化玻璃	強化玻璃	強化玻璃	強化玻璃	強化玻璃
	保固/VDE認證	10年保固(VDE認證)	10年保固(VDE認證)	10年保固(VDE認證)	10年保固(VDE認證)	10年保固(VDE認證)	10年保固(VDE認證)
洗滌性能	蒸氣洗	●	●	●	●	●	-
	加熱衛生洗	●	●	●	●	●	-
	洗衣行程選擇(項)	26	26	7	7	7	6
	水位調整(段)	10	10	10	10	10	10
	浸泡功能	●	●	●	●	●	●
	預洗行程	●	●	●	●	●	●
	洗衣動作	6motion智慧模擬手洗	6motion智慧模擬手洗	6motion智慧模擬手洗	6motion智慧模擬手洗	6motion智慧模擬手洗	6motion智慧模擬手洗
	筒轉洗衣	●	●	●	●	●	●
	筒槽清潔行程	●	●	●	●	●	●
	WiFi遠端遙控	●	●	●	●	●	●
智慧便利機能	雲端客製行程下載	●	●	●	●	●	●
	預約時間	●	●	●	●	●	●
	控制面板	LCD顯示螢幕+LED觸控面板	LCD顯示螢幕+LED觸控面板	防水按鍵面板	防水按鍵面板	防水按鍵面板	防水按鍵面板
尺寸(寬x高x深)(mm)	690 x 1070 x 730	690 x 1070 x 730	632 x 1040 x 670	632 x 1040 x 670	632 x 1040 x 670	632 x 1040 x 670	632 x 1040 x 670
開蓋高度(mm)	1420	1420	1355	1355	1355	1355	1355



類別	AI DD™ 蒸氣直驅變頻洗衣機	AI DD™ 直驅變頻洗衣機	Smart 蒸氣極窄深型	Smart Inverter 智慧變頻	Smart Inverter 智慧變頻	Smart Inverter 智慧變頻	
系列	蒸洗脫	洗脫	蒸洗脫	蒸洗脫	洗脫	洗脫	
型號	WT-VDN15HB	WT-VDN15M	WT-SD139HGB	WT-SD129HVG	WT-ID150MSG	WT-ID130MSG	
顏色	極光黑	曜石黑	極光黑	不鏽鋼	曜石黑	曜石黑	
容量	洗衣容量(kg)	15	15	13	12	15	13
節能科技	勁速洗	TurboWash™ 勁速洗	TurboWash™ 勁速洗	TurboWash™ 勁速洗	TurboWash™ 勁速洗	-	-
	節能標章	●	●	-	-	●	●
	省水標準	金級省水	金級省水	金級省水	金級省水	普級省水	普級省水
進階規格	馬達類型	AI DD™ 智慧直驅變頻馬達	AI DD™ 智慧直驅變頻馬達	第3代DD直驅變頻馬達	第3代DD直驅變頻馬達	智慧變頻馬達	智慧變頻馬達
	筒槽材質	不鏽鋼筒槽	不鏽鋼筒槽	不鏽鋼筒槽	不鏽鋼筒槽	不鏽鋼筒槽	不鏽鋼筒槽
	濾網材質	PP棉絮濾網	PP棉絮濾網	隱藏式棉絮濾網	隱藏式棉絮濾網	PP棉絮濾網	PP棉絮濾網
	迴轉盤材質	PVE	PVE	不鏽鋼	不鏽鋼	PVE	PVE
	門蓋材質	強化玻璃	強化玻璃	強化玻璃	強化玻璃	強化玻璃	強化玻璃
	保固/VDE認證	10年保固(VDE認證)	10年保固(VDE認證)	10年保固(VDE認證)	10年保固(VDE認證)	10年保固(VDE認證)	10年保固(VDE認證)
洗滌性能	蒸氣洗	●	-	●	●	-	-
	加熱衛生洗	●	-	●	●	-	-
	洗衣行程選擇(項)	7	6	12	12	8	8
	水位調整(段)	10	10	10	10	10	10
	浸泡功能	●	●	●	●	●	●
	預洗行程	●	●	●	●	●	●
	洗衣動作	6motion智慧模擬手洗	6motion智慧模擬手洗	6motion智慧模擬手洗	6motion智慧模擬手洗	3motion手感呵護	3motion手感呵護
	筒轉洗衣	●	●	●	●	●	●
	筒槽清潔行程	●	●	●	●	●	●
	WiFi遠端遙控	●	●	●	●	-	-
智慧便利機能	雲端客製行程下載	●	●	●	●	-	-
	預約時間	●	●	●	●	●	●
	控制面板	防水按鍵面板	防水按鍵面板	全觸控面板	全觸控面板	防水按鍵面板	防水按鍵面板
尺寸(寬x高x深)(mm)	632 x 1040 x 670	632 x 1040 x 670	540 x 945 x 540	540 x 945 x 540	632 x 1020 x 670	632 x 1020 x 670	
開蓋高度(mm)	1355	1355	1230	1230	1370	1370	

*1 Steam™ 蒸氣洗滌指定型號，請以LG官網公告為準。*2 全不鏽鋼筒槽、濾網指定型號，請以LG官網公告為準。*3 6道瀑布水流指定型號，請以LG官網公告為準。*4 AI DD™ 智慧洗滌指定型號，請以LG官網公告為準。

*產品型號規格以官網公告為準。

洗衣機·乾衣機

LG CordZero™ 清空塔

All-in-One Tower Combi

雙機一體 清而易舉



LG CordZero™

A9 TS 蒸氣系列

All-in-One 濕拖無線吸塵器

蒸乾淨 從此只是一鍵小事



UVC紫外線殺菌

雙機自動集塵

一袋收集無線吸塵器與濕拖清潔機器人的髒汙，清潔免髒手。UVC LED紫外線殺菌有效減少細菌孳生，保持衛生。



吸力提升

全新氣旋設計，280W強吸力，髒汙一網打盡。



2.3吋LCD螢幕易操作

透過液晶螢幕，掌握清空塔的工作狀態。



二合一省空間

無線吸塵器與濕拖清潔機器人合而為一，佔用空間縮小約1/2。



輕量化

2.47kg，相較前代機種，重量減輕5%。



可拆洗式集塵盒、濾網

定期清洗，保持衛生。



自動集塵

當無線吸塵器放上智慧集塵收納充電座，集塵盒內的毛髮與灰塵會被自動清空，省時又省力。2.0版較前代大幅降低12%的運行時間。



雙電池充電

一次配備2顆電池，可分別於濕拖無線吸塵器和智慧集塵收納充電座上，做收納與充電。



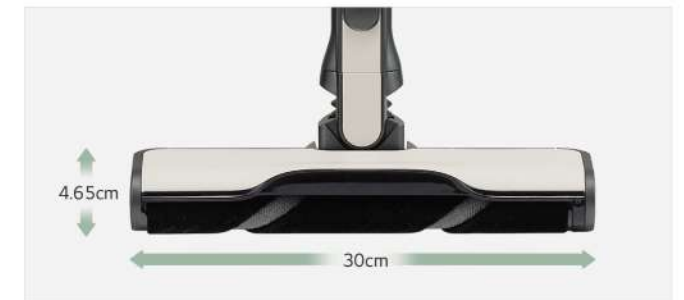
集塵壓縮

一鍵壓縮集塵技術可刮除水洗氣旋上纏繞毛髮，增加2.4倍空間，減少傾倒集塵盒的次數，開啟集塵盒蓋輕壓即可排空集塵。



吸頭收納

可收納吸頭於智慧集塵收納充電座內，既便利又整齊。



LED輕薄地板吸頭

吸頭較前代寬度增加20%，高度減少15%，同時配有LED燈，可使髒汙無所遁形，深入清潔低矮的清潔區域，如沙發、電視櫃下。



蒸氣雙旋濕拖吸頭

可釋放高溫蒸氣於拖布，達到將近60度高溫，不使用清潔劑也能輕鬆瓦解頑垢，還可邊吸邊拖，還地板原本亮麗。

清潔吸塵器人



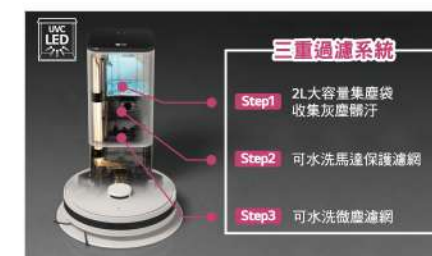
系列	Combi	A9TS		A9T			A9K				
特色	雙機一體 清而易舉	安心淨化 一鍵蒸氣清潔		優雅科技 一鍵自動除塵			寵物必備 一鍵集塵壓縮				
適用族群	講究生活品質與情調的完美主義者	嬰幼兒家庭		過敏家族			寵物家庭				
型號	ART-PRIME	A9T-STEAMW	A9T-STEAM	A9T-ULTRA	A9T-MAX	A9T-LITE	A9K-ULTRA3	A9K-MAX2	A9K-MOP	A9K-PRIME	
顏色	雲霧白	雲霧白	石墨綠	雲霧白	夜幕灰	夜空銀	星夜黑	寂靜灰	鐵灰	鐵灰	
蒸氣雙旋濕拖吸頭	-	●	●	-	-	-	-	-	-	-	
智慧雙旋濕拖吸頭	-	-	-	●	●	-	●	●	●	-	
LED輕薄地板吸頭	●	●	●	-	-	-	-	-	-	-	
強勁輕薄地板吸頭	-	-	-	●	●	●	●	●	●	●	
地毯吸頭	-	-	-	●	-	-	-	-	-	-	
高速震動除蟻吸頭	-	-	-	-	-	-	●	●	-	-	
毛髮專用吸頭	-	●	●	●	●	-	●	-	-	-	
二合一毛刷、除縫吸頭	●	●	●	●	●	●	●	●	●	●	
頑垢專用硬毛吸頭、床墊吸頭	-	-	-	-	-	-	●	-	-	-	
可彎曲吸頭、多角度軟毛吸頭、彈性伸縮軟管	-	-	-	-	-	-	●	●	-	-	
吸力(W)	280	220		210			200				
電池數量/使用時間(可達)(分鐘)		2/120			1/60		2/120				
收納式充電座	清空塔	智慧集塵收納充電座2.0					3用收納式充電座				
二合一全收納	A9X吸塵器、R5T機器人	-	-	-	-	-	-	-	-	-	
充電時間(hr)					4						
One Touch電源鍵、四段式伸縮吸塵管設計					●						
吸塵器操作面板	LCD螢幕 [NEW]				智慧LED指示燈號						
ThinQ™ WiFi遠端操控					●						
手持模式分段使用時間(分鐘)	強力/強/正常/低電量 (6/10/30/60)				超強/強/標準 (7/30/60)						
核心技術		智慧雙頻馬達/軸向渦輪氣旋技術™									
尺寸(寬x高x深)(mm)	316x1144x479	300x1120x290		255x1120x290			250x1120x260				
重量(kg) (吸塵器加裝地板專用吸頭)	2.47+3.1+127 (吸塵器+掃地機器人+清空塔)	2.6+10 (吸塵器+智慧集塵收納充電座2.0)		2.6+10 (吸塵器+智慧集塵收納充電座)			2.6				
保固(年)		全機2/馬達10/電池2/配件1/清潔濕拖機器人：馬達2									
可水洗3效濾網組	微塵濾網	1 [NEW]	1+1	1+1	1+1	1+1	1	1+1	1	1	1
	排氣濾網	1 [NEW]	1	1	1	1	1	1+1	1	1	1
	水洗氣旋濾網	1	1	1	1	1	1	1+1	1	1	1
集塵壓縮	●	●	●	●	●	●	●	●	●	●	
集塵盒(L)	0.5	0.44									
可拆式集塵盒	●	-	-	-	-	-	-	-	-	-	
自動除塵	吸塵器+掃地機器人	●	●	●	●	●	-	-	-	-	
UVC紫外線殺菌	●	●	●	●	●	●	-	-	-	-	
All-in-one Tower™ 三重過濾配件	拋棄式集塵袋(2.5L)	3	3	3	3	3	-	-	-	-	
	可水洗馬達保護濾網	1	1	1	1	1	1	-	-	-	
	可水洗微塵濾網	1	1	1	1	1	1	-	-	-	

*產品型號規格以官網公佈為準
*R5T清潔濕拖機器人規格請見p.34

LG CordZero™ R5T

濕拖 清潔機器人

吸 拖 除 塵 一 次 完 成



自動集塵

自動清空集塵盒，三重過濾系統過濾細小灰塵，UV-C LED照射減少集塵袋內灰塵表面細菌孳生。



乾吸濕拖 一次完成

智慧濕拖功能，吸地可同時濕拖，進行快速而有效率的清潔。



ThinQ™ WiFi操控*1

遠端遙控，不在家也能打掃。1.繪製地圖、設定禁區。2.打掃設定、預約排程。3.清潔日誌管理。

清潔機器人



系列	R5T	R5	R3
特色	自動集塵	指定禁區	纖薄美型
型號	R5ULTIMATE1	R5-PROPLUS1	R3-PRIME
顏色	雲朵白	雲朵白	雲朵白
尺寸(寬x高x深)(mm)	342 x 94.5 x 342 除塵座 223 x 480 x 200	342 x 94.5 x 342	355 x 83 x 355
重量(kg)	3.1+5.3 (集塵座)	3.1	3.3
馬達		智慧雙頻馬達	
吸力(Pa)	2700	2700	2700
鋰電池充電時間(hr)	5	5	3.5
集塵盒容量(L)	0.4	0.4	0.4
水箱容量(ml)	280	280	200
自動除塵	●	-	-
乾吸濕拖一次完成	●	●	●
ThinQ™ WiFi功能	遠端控制、設定禁區、限定打掃區域、繪製地圖、清潔紀錄	遠端控制、設定禁區、限定打掃區域、繪製地圖、清潔紀錄	遠端控制、繪製地圖、清潔紀錄
全自動智慧給水	●	●	●
360 LiDAR雷射導航	●	●	-
紅外線、保險桿感測器	●	●	●
懸崖感測器	●	●	●
智慧吸力調整	●	●	-
邊刷	旋轉刷1支	旋轉刷1支	旋轉刷2支
清掃模式	指定區域、Z字型模式(自動)	指定區域、Z字型模式(自動)	Z字型模式、螺旋定點模式
配件	拖布(無遙控器)	拖布(無遙控器)	拖布(無遙控器)
過濾	可水洗HEPA濾網	可水洗HEPA濾網	可水洗HEPA濾網
保固(年)		全機1、變頻馬達1、電池1	

*產品型號規格以官網公佈為準
*1圖面為示意圖，僅供參考，實際畫面可能有所不同。

LG DUALCOOL™ WiFi 雙迴轉冷暖變頻空調

LG 空調 用手機就可以



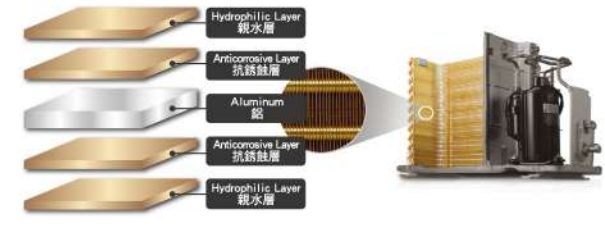
內建 WiFi 遠控



語音操控支援
多款智慧音箱
手機 ThinQ app
電視 Home Dashboard

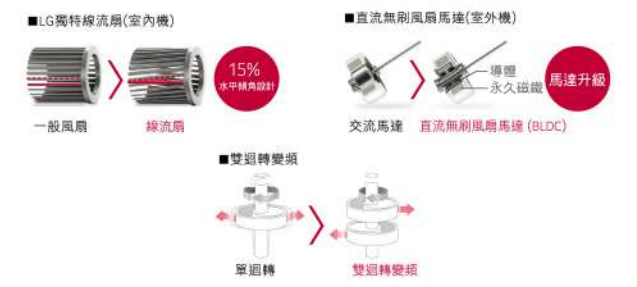
智慧便利生活

支援多項遠端操控：手機ThinQ™ APP、LG電視、智慧音箱。輕鬆操控，安心省電。



安心耐用

抗鏽蝕金散熱片™：LG金散熱片(Gold Fin™)有抗鏽蝕塗料，確保表面更具抗鏽蝕性並提升耐用性。



極度安靜

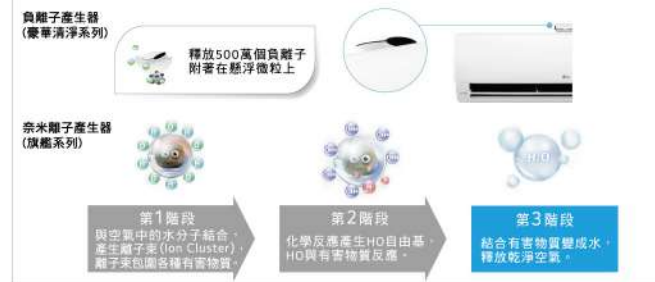
特有的線流扇(室內機)與雙迴轉變頻壓縮機(室外機)能降低噪音，並使機器運轉順暢。

雙迴轉變頻壓縮機



高效節能

壓縮機是空調的心臟，LG雙迴轉變頻壓縮機能提高效率、降低噪音，冷卻更快速、安靜、更省電，使用時間更長。



淨化空氣

豪華清淨系列可偵測PM1.0懸浮微粒及UVnano抑菌。旗艦系列釋放超過800萬奈米離子淨化空氣。



三段省電模式

依照人數多寡自動選擇冷風吹送程度，控制壓縮機運轉(80%、60%、40%)有效減少耗電量，達到最經濟又舒適的效果。

一對一雙迴轉變頻空調 規格表



坪數計算參考

系列	WiFi 豪華清淨系列				WiFi 旗艦冷暖系列						
	LSU/N43AHU	LSU/N22DHPMS	LSU/N22DHPMS	LSU/N36DHPM	LSU/N41DHPM	LSU/N52DHPM	LSU/N63DHPM	LSU/N71DHPM	LSU/N83DHP	LSU/N93DHP	
建議適用坪數(坪)	5-8	2-4	3-5	4-6	5-7	6-9	7-10	9-13	10-14	13-16	
冷暖型	●	●	●	●	●	●	●	●	●	●	
單冷型	-	-	-	-	-	-	-	-	-	-	
冷房能力(kW)	4.4	2.2	2.8	3.5	4.1	5.2	6.3	7.1	8.3	9.3	
暖房能力(kW)	4.8	2.7	3.4	3.9	4.5	6.0	7.0	8.0	9.0	10.3	
CSPF(kWh/kWh)	5.34	5.93	5.93	6.00	5.65	5.75	5.75	5.59	5.40	5.22	
能效分級	1	1	1	1	1	1	1	1	1	1	
室內機尺寸(WxHxD)mm	1020x385x210	837x308x189	837x308x189	998x345x210	998x345x210	1060x374x265	1060x374x265	1060x374x265	1200x374x265	1200x374x265	
室外機尺寸(WxHxD)mm	863x545x353	863x545x353	863x545x353	863x545x353	863x545x353	974x650x386	1056x832x390	1056x832x390	1056x832x390	1056x832x390	
節能標準	●	-	-	●	●	●	●	●	●	●	
內建 WiFi	●	●	●	●	●	●	●	●	●	●	
雙迴轉變頻壓縮機	●	●	●	●	●	●	●	●	●	●	
抗鏽蝕金散熱片	●	●	●	●	●	●	●	●	●	●	
快速冷(或暖)房	●	●	●	●	●	●	●	●	●	●	
舒適氣流	●	●	●	●	●	●	●	●	●	●	
自體乾燥	●	●	●	●	●	●	●	●	●	●	
5段式葉片左右方向控制	●	●	●	●	●	●	●	●	●	●	
6段式葉片上下方向控制	●	●	●	●	●	●	●	●	●	●	
舒眠模式	●	●	●	●	●	●	●	●	●	●	
三段省電模式	●	●	●	●	●	●	●	●	●	●	
能源顯示模式	●	●	●	●	●	●	●	●	●	●	
UV nano	●	-	-	-	-	-	-	-	-	-	
PM1.0 感應器	●	-	-	-	-	-	-	-	-	-	
500 萬負離子產生器	-	-	-	-	-	-	-	-	-	-	
奈米離子產生器	-	●	●	●	●	●	●	●	●	●	
HAF 靜電微塵濾網	●	-	-	-	-	-	-	-	-	-	
一般濾網	●	●	●	●	●	●	●	●	●	●	
抗敏濾網	●	●	●	●	●	●	●	●	●	●	
低噪音	●	●	●	●	●	●	●	●	●	●	
快速簡易安裝	●	●	●	●	●	●	●	●	●	●	



系列	WiFi 旗艦單冷系列								
	LSU/N22DCO	LSU/N28DCO	LSU/N36DCO	LSU/N41DCO	LSU/N52DCO	LSU/N63DCO2	LSU/N71DCO2	LSU/N83DCO	LSU/N93DCO
建議適用坪數(坪)	2-4	3-5	4-6	5-7	6-9	7-10	9-13	10-14	13-16
冷暖型	-	-	-	-	-	-	-	-	-
單冷型	●	●	●	●	●	●	●	●	●
冷房能力(kW)	2.2	2.8	3.5	4.1	5.2	6.3	7.1	8.3	9.3
暖房能力(kW)	-	-	-	-	-	-	-	-	-
CSPF(kWh/kWh)	5.93	5.93	6.00	5.65	5.75	5.75	5.59	5.40	5.22
能效分級	1	1	1	1	1	1	1	1	1
室內機尺寸(WxHxD)mm	837x308x189	837x308x189	998x345x210	998x345x210	1060x374x265	1060x374x265	1060x374x265	1200x374x265	1200x374x265
室外機尺寸(WxHxD)mm	863x545x353	863x545x353	863x545x353	863x545x353	974x650x386	1056x832x390	1056x832x390	1056x832x390	1056x832x390
節能標準	-	-	●	●	●	●	●	●	●
內建 WiFi	●	●	●	●	●	●	●	●	●
雙迴轉變頻壓縮機	●	●	●	●	●	●	●	●	●
抗鏽蝕金散熱片	●	●	●	●	●	●	●	●	●
快速冷(或暖)房	●	●	●	●	●	●	●	●	●
舒適氣流	●	●	●	●	●	●	●	●	●
自體乾燥	●	●	●	●	●	●	●	●	●
5段式葉片左右方向控制	●	●	●	●	●	●	●	●	●
6段式葉片上下方向控制	●	●	●	●	●	●	●	●	●
舒眠模式	●	●	●	●	●	●	●	●	●
三段省電模式	●	●	●	●	●	●	●	●	●
能源顯示模式	-	-	-	-	-	-	-	-	-
UV nano	-	-	-	-	-	-	-	-	-
PM1.0 感應器	-	-	-	-	-	-	-	-	-
500 萬負離子產生器	-	-	-	-	-	-	-	-	-
奈米離子產生器	●	●	●	●	●	●	●	●	●
HAF 靜電微塵濾網	-	-	-	-	-	-	-	-	-
一般濾網	●	●	●	●	●	●	●	●	●
抗敏濾網	●	●	●	●	●	●	●	●	●
低噪音	●	●	●	●	●	●	●	●	●
快速簡易安裝	●	●	●	●	●	●	●	●	●

*適用坪數為房間預估值，實際冷暖效果會受安裝位置、風扇、落地窗、挑高等場所的影響與坪數的負載。+產品型號規格以官網公佈為準。+低噪音為部份機種舒眠模式下測試所得。

一對一雙迴轉變頻空調 規格表



系列	WiFi 經典冷暖系列						WiFi 超值單冷系列	
	LSU/N28IHPS	LSU/N36IHP	LSU/N41IHP	LSU/N52IHP	LSU/N63IHP	LSU/N71IHP	LSU/N36DCW	LSU/N41DCW
建議適用坪數(坪)	3-5	4-6	5-7	6-9	7-10	9-13	4-6	5-7
冷暖型	●	●	●	●	●	●	-	-
單冷型	-	-	-	-	-	-	●	●
冷房能力(kW)	2.8	3.5	4.1	5.2	6.3	7.1	3.5	4.1
暖房能力(kW)	3.4	3.9	4.5	6.0	7.0	8.0	-	-
CSPF(kWh/kWh)	5.93	6.00	5.70	5.75	5.75	5.59	6.00	5.70
能效分級	1	1	1	1	1	1	1	1
室內機尺寸(WxHxD)mm	837x308x189	998x345x210	998x345x210	1060x374x265	1060x374x265	1060x374x265	998x345x210	998x345x210
室外機尺寸(WxHxD)mm	863x545x353	863x545x353	863x545x353	974x650x386	1056x832x390	1056x832x390	863x545x353	863x545x353
節能標章	-	●	●	●	●	●	●	●
內建 WiFi	●	●	●	●	●	●	●	●
雙迴轉變頻壓縮機	●	●	●	●	●	●	●	●
抗鏽蝕金散熱片	●	●	●	●	●	●	●	●
快速冷(或暖)房	●	●	●	●	●	●	●	●
舒適氣流	●	●	●	●	●	●	●	●
自體乾燥	●	●	●	●	●	●	●	●
5 段式葉片左右方向控制	-	-	-	●	●	●	-	-
6 段式葉片上下方向控制	●	●	●	●	●	●	●	●
舒眠模式	●	●	●	●	●	●	●	●
三段省電模式	●	●	●	●	●	●	●	●
能源顯示模式	●	●	●	●	●	●	●	●
UV nano	-	-	-	-	-	-	-	-
PM1.0 感應器	-	-	-	-	-	-	-	-
500 萬負離子產生器	-	-	-	-	-	-	-	-
奈米離子產生器	-	-	-	-	-	-	-	-
HAF 靜電微塵濾網	-	-	-	-	-	-	-	-
一般濾網	●	●	●	●	●	●	●	●
抗敏濾網	●	●	●	●	●	●	-	-
低噪音	●	●	●	●	●	●	●	●
快速簡易安裝	●	●	●	●	●	●	●	●

一對多雙迴轉變頻空調 規格表



系列	WiFi 旗艦冷暖系列						
	LSN22DHDP	LSN28DHDP	LSN36DHDP	LSN41DHDP	LSN52DHDP	LSN63DHDP	LSN71DHDP
冷暖型	●	●	●	●	●	●	●
適用坪數(坪)	2-4	3-5	4-6	5-7	6-9	7-10	9-13
冷房能力(kW)	2.2	2.8	3.5	4.1	5.2	6.3	7.1
暖房能力(kW)	2.7	3.4	3.9	4.5	6.0	7.0	8.0
能效分級	1	1	1	1	1	1	1
室內機尺寸(WxHxD)mm	998x345x210	998x345x210	998x345x210	998x345x210	1060x374x265	1056x374x265	1056x374x265
內建 WiFi	●	●	●	●	●	●	●
奈米離子	●	●	●	●	●	●	●
自體乾燥	●	●	●	●	●	●	●
快速冷(或暖)房	●	●	●	●	●	●	●



系列	WiFi 一對多吊隱式冷暖系列 室內機			
	LDN25	LDN36	LDN52	LDN71
冷暖型	●	●	●	●
適用坪數(坪)	3-4	4-6	6-9	9-13
冷房能力(kW)	2.5	3.5	5.2	7.1
暖房能力(kW)	3.2	4.0	5.8	7.5
能效分級	-	-	-	-
室內機尺寸(WxHxD)mm	900x190x460	900x190x460	1100x190x460	1100x190x460
內建 WiFi	-	-	-	-
奈米離子	-	-	-	-
自體乾燥	●	●	●	●
快速冷(或暖)房	-	-	-	-
無線遙控器/IR 接收器	標配	標配	標配	標配
WiFi 模組	選購型號 PWFMD0200	選購型號 PWFMD0200	選購型號 PWFMD0200	選購型號 PWFMD0200
有線控制器	選購型號 PREMTB001	選購型號 PREMTB001	選購型號 PREMTB001	選購型號 PREMTB001
排水泵	標配	標配	標配	標配

系列	WiFi 一對多吊隱式冷暖系列 室外機		
	LM2U50	LM2U70	LM3U90
室外機尺寸(WxHxD)mm	947x650x386	947x650x386	976x834x390
節能標章	●	●	●
內建 WiFi	●	●	●
雙迴轉變頻壓縮機	●	●	●
抗鏽蝕金散熱片	●	●	●
快速冷(或暖)房	●	●	●
快速簡易安裝	●	●	●
電壓突波保護	●	●	●

一對多雙迴轉變頻空調 組合表

組合	室外機型號 LM2U50 能力 5.2kW	
	14 種組合	
	一對二	
	A(kW)	B(kW)
01	2.2	2.2
02	2.2	2.5
03	2.2	2.8
04	2.2	3.5
05	2.2	3.5
06	2.2	4.1
07	2.5	2.5
08	2.5	2.8
09	2.5	3.5
10	2.5	3.5
11	2.5	4.1
12	2.8	2.8
13	2.8	3.5
14	2.8	3.5
組合	室外機型號 LM2U70 能力 7.2kW	
	16 種組合	
	一對二	
	A(kW)	B(kW)
01	2.2	5.2
02	2.2	5.2
03	2.2	6.3
04	2.5	5.2
05	2.5	5.2
06	2.5	6.3
07	2.8	4.1
08	2.8	5.2
09	2.8	5.2
10	2.8	6.3
11	3.5	3.5
12	3.5	3.5
13	3.5	4.1
14	3.5	4.1
15	3.5	4.1
16	4.1	4.1

組合	室外機型號 LM3U90 能力 8.8kW		
	101 種組合		
	一對三		
	A(kW)	B(kW)	B(kW)
01	2.2	7.1	
02	2.2	7.1	
03	2.5	7.1	
04	2.5	7.1	
05	2.8	7.1	
06	2.8	7.1	
07	3.5	5.2	
08	3.5	5.2	
09	3.5	5.2	
10	3.5	5.2	
11	3.5	6.3	
12	3.5	5.3	
13	3.5	7.1	
14	3.5	7.1	
15	3.5	7.1	
16	3.5	7.1	
17	4.1	7.1	
18	4.1	5.2	
19	4.1	6.3	
20	4.1	7.1	
21	4.1	7.1	
22	5.2	5.2	
23	5.2	5.2	
24	5.2	5.2	
組合	一對二		
	A(kW)	B(kW)	B(kW)
	25	2.2	2.2
26	2.2	2.2	2.5
27	2.2	2.2	2.8
28	2.2	2.2	3.5
29	2.2	2.2	3.5
30	2.2	2.2	4.1
31	2.2	2.2	5.2
32	2.2	2.2	5.2

組合	室外機型號 LM3U90 能力 8.8kW		
	101 種組合		
	一對三		
	A(kW)	B(kW)	B(kW)
33	2.2	2.2	6.3
34	2.2	2.5	2.5
35	2.2	2.5	2.8
36	2.2	2.5	3.5
37	2.2	2.5	3.5
38	2.2	2.5	4.1
39	2.2	2.5	5.2
40	2.2	2.5	5.2
41	2.2	2.5	6.3
42	2.2	2.8	2.8
43	2.2	2.8	3.5
44	2.2	2.8	3.5
45	2.2	2.8	4.1
46	2.2	2.8	5.2
47	2.2	2.8	5.2
48	2.2	2.8	6.3
49	2.2	3.5	3.5
50	2.2	3.5	3.5
51	2.2	3.5	3.5
52	2.2	3.5	4.1
53	2.2	3.5	4.1
54	2.2	3.5	5.2
55	2.2	3.5	5.2
56	2.2	3.5	5.2
57	2.2	3.5	5.2
58	2.2	4.1	4.1
59	2.2	4.1	5.2
60	2.2	4.1	5.2
61	2.5	2.5	2.5
62	2.5	2.5	2.8
63	2.5	2.5	3.5
64	2.5	2.5	3.5
65	2.5	2.5	4.1

組合	室外機型號 LM3U90 能力 8.8kW		
	101 種組合		
	一對三		
	A(kW)	B(kW)	B(kW)
66	2.5	2.5	5.2
67	2.5	2.5	5.2
68	2.5	2.5	6.3
69	2.5	2.2	5.2
70	2.5	2.8	2.8
71	2.5	2.8	3.5
72	2.5	2.8	3.5
73	2.5	2.8	4.1
74	2.5	2.8	5.2
75	2.5	2.8	5.2
76	2.5	3.5	3.5
77	2.5	3.5	4.1
78	2.5	3.5	4.1
79	2.5	3.5	5.2
80	2.5	3.5	5.2
81	2.5	3.5	5.2
82	2.5	3.5	5.2
83	2.5	4.1	4.1
84	2.8	2.8	2.8
85	2.8	2.8	3.5
86	2.8	2.8	3.5
87	2.8	2.8	4.1
88	2.8	2.8	5.2
89	2.8	2.8	5.2
90	2.8	3.5	3.5
91	2.8	3.5	3.5
92	2.8	3.5	3.5
93	2.8	3.5	4.1
94	2.8	3.5	4.1
95	2.8	3.5	5.2
96	2.8	3.5	5.2
97	3.5	3.5	2.5
98	3.5	3.5	3.5
99	3.5	3.5	3.5
100	3.5	3.5	3.5
101	3.5	3.5	3.5

空調

*適用坪數為常態預估值，實際冷房依季節變化產生些微差異，且為一般居家環境參考，一般辦公室、工廠、商場、酒店、學校等場所的能力與坪數的負載，*適用坪數為常態預估值，實際冷房依季節變化產生些微差異，*產品型號規格以官網公佈為準。

*室內機搭配室外機比例>100%時，需考慮同時使用坪數修正，*實感為吊隱式系列。

全熱交換器



淨化室內空氣

- 標配 UV nano 殺菌燈
- 標配雙雷射微塵感知器 & CO₂ 偵測感知器及顯示功能
- 選購 Wi-Fi 介面進行遠端監控操作
- 標配高效率可過濾UPM1.0/2.5/10 過濾器及顯示功能

全熱交換器規格表

型號		LZ-H015GBA6(家用型)		LZ-H020GBA6(家用型)	
風量			CMH	150	200
電源			Ø, V, Hz	1,220V-50.60HZ	
熱交換模式	風速		-	超高 / 高 / 低	
	電流	超高/高/低	A	0.43 / 0.38 / 0.23	0.59 / 0.51 / 0.26
	入力	超高/高/低	W	56 / 49 / 26	79 / 71 / 30
	風量	超高/高/低	CMH	150 / 150 / 80	200 / 200 / 100
	機外靜壓	超高/高/低	Pa	100 / 70 / 50	100 / 70 / 50
	溫度交換效率	超高/高/低	%	74 / 74 / 83	70 / 70 / 81
	焓交換效率	(暖氣)超高/高/低	%	79 / 79 / 83	75 / 75 / 81
	焓交換效率	(冷氣)超高/高/低	%	74 / 74 / 80	68 / 68 / 76
旁通模式	噪音值	超高/高/低	dB(A)	28 / 26 / 21	30 / 28 / 22
	風速	超高/高/低	-	超高 / 高 / 低	
	電流	超高/高/低	A	0.45 / 0.40 / 0.26	0.60 / 0.52 / 0.29
入力	超高/高/低	W	63 / 53 / 31	84 / 73 / 35	
運轉範圍	室外空氣溫度/相對濕度		°C / %	-10 - 40 / 20 - 80	
淨重			kg	23	
尺寸	寬W x高 H x深 D		mm	640 x 320 x 640	
	數量		EA	1	
連接風管	尺寸(Ø)		mm	Φ125	
	數量		EA	1	
進氣風扇	型式		-	多翼式直驅扇	
	數量		EA	1	
排氣風扇	型式		-	多翼式直驅扇	
	數量		EA	1	
濾網	濾網等級		-	ePM1 95%	
	尺寸(W x H x D)		mm	278 x 276 x 50	
	二氯化碳感知器		-	標配	
空氣淨化	長效初級濾網		-	標配	
	可清潔纖維濾網		-	標配	
	Uvnano/紫外線殺菌燈		-	標配	
有線控制器	PREMTB001		-	一般型	
	PREMTB100		顯示CO2/濕度/空氣品質PM值	高階	
WI-FI	PWFMD200		-	選配	

*適用坪數為常態預估值，實際冷房依季節變化產生些微差異，且為一般居家環境參考，一般則考慮西曬、頂樓、落地窗、挑高等場所的能力與坪數的負載。*產品型號規格以官網公告為準。

一對一商用空調規格表

嵌入式四方吹

機型		室外機型	ZUUW242A1	ZUUW362A1	ZUUW422A1	ZUUW482A1	
冷氣能力(額定)	冷氣能力	kW	7.2	10.1	12.5	14.1	
	暖氣能力	kW	7.5	10.8	13.5	15.5	
	CSPF		5.85	5.85	5.44	5.19	
能效分級			1	1	1	1	
入力	冷氣	額定	W	1,800	2,295	3,345	4,170
室內機淨尺寸	寬W x高 H x深 D		mm	840 x 204 x 840	840 x 288 x 840	840 x 288 x 840	840 x 288 x 840
室外機淨尺寸	寬W x高 H x深 D		mm	950 x 834 x 330	950 x 1,380 x 330	950 x 1,380 x 330	950 x 1,380 x 330
連接管	液管		mm (inch)	Ø 9.52 (3/8)	Ø 9.52 (3/8)	Ø 9.52 (3/8)	Ø 9.52 (3/8)
	氣管		mm (inch)	Ø 15.88 (5/8)	Ø 15.88 (5/8)	Ø 15.88 (5/8)	Ø 15.88 (5/8)
	排水管 (O.D. / I.D)		mm	Ø 32 / 25	Ø 32 / 25	Ø 32 / 25	Ø 32 / 25
室內/外機連接線(含接地)		No. x mm ²		4C x 0.75	4C x 0.75	4C x 0.75	4C x 0.75
嵌入式面板(標準型)		(選配)		PT-AAGW0	PT-AAGW0	PT-AAGW0	PT-AAGW0
有線控制器(內機)		標配		PREMTB101	PREMTB101	PREMTB101	PREMTB101

天花板埋入型

機型		室外機型	ZUUW242A1	ZUUW362A1	ZUUW422A1	ZUUW482A1	
冷氣能力(額定)	冷氣能力	kW	7.2	10.1	12.5	14.3	
	暖氣能力	kW	7.5	10.8	13.5	15.5	
	CSPF		4.75	5.29	4.96	4.82	
能效分級			NA	NA	NA	NA	
入力	冷氣	額定	W	2,100	2,600	3,700	4,200
室內機淨尺寸	寬W x高 H x深 D		mm	900 x 270 x 700	1,250 x 270 x 700	1,250 x 270 x 700	1,250 x 360 x 700
室外機淨尺寸	寬W x高 H x深 D		mm	950 x 834 x 330	950 x 1,380 x 330	950 x 1,380 x 330	950 x 1,380 x 330
連接管	液管		mm (inch)	Ø 9.52 (3/8)	Ø 9.52 (3/8)	Ø 9.52 (3/8)	Ø 9.52 (3/8)
	氣管		mm (inch)	Ø 15.88 (5/8)	Ø 15.88 (5/8)	Ø 15.88 (5/8)	Ø 15.88 (5/8)
	排水管 (O.D. / I.D)		mm	Ø 32 / 26	Ø 32 / 26	Ø 32 / 26	Ø 32 / 26
室內/外機連接線(含接地)		No. x mm ²		4C x 0.75	4C x 0.75	4C x 0.75	4C x 0.75
有線控制器(內機)		標配		PREMTB101	PREMTB101	PREMTB101	PREMTB101

*適用坪數為常態預估值，實際冷房依季節變化產生些微差異，且為一般居家環境參考，一般則考慮西曬、頂樓、落地窗、挑高等場所的能力與坪數的負載。*產品型號規格以官網公告為準。

LG PuriCare™

360°空氣清淨機

360°強淨零死角 寵愛家人不妥協



AI 智慧感測器

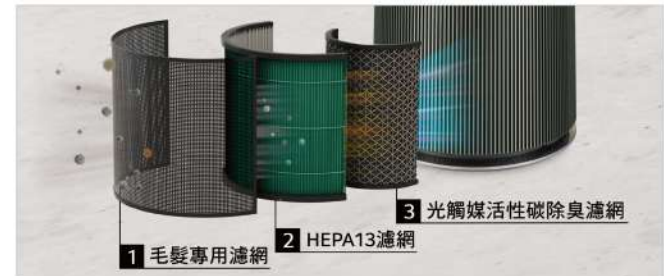
*限指定型號搭配使用
*需另外加購



寵物模式(毛髮過濾網/光觸媒除臭濾網)

將氣流集中至地面，毛髮濾網提升過濾懸浮地上的毛髮30%，魔鬼氈包圍的主濾網容易拆卸清洗及更換。¹

光觸媒除臭濾網除臭效果提高94%，有效去除寵物異味，建議每兩個月在燈光或日光下照射約3小時，恢復除臭效果。²



多重過濾系統

可捕捉懸浮微粒(去除率達99.999%)、灰塵、細菌、病毒、過敏原和異味成分。³



清淨循環扇

獨特的清淨循環扇，旋轉角度140°，傾斜角度62°，可將乾淨空氣吹送得更快速。⁴

¹由LG內部研發實驗室測試，實驗條件：在寵物噴霧的132m³區域內進行測試，以使用寵物模式的AS309DNP型號和自動模式的AS309DWA型號測試，測量過濾網中收集到的灰塵和毛髮量。本測試結果係於測試環境中所得，測試結果可能因實驗條件不同而有差異。²由TUV德國萊茵測試，實驗條件：在8立方公尺、濕度(23±1%)、相對濕度(54±1%)的實驗室中，以測試型號AS201NFA進行光觸媒濾網與標準濾網之除臭效果比較。本測試結果係於測試環境中所得，測試結果可能因實驗條件不同而有差異。³由韓國建設生活環境試驗研究所(KCC)測試，懸浮微粒0.01μm顆粒，測試時間30分鐘所得測試結果。本測試結果係於測試環境中所得，測試結果可能因實驗條件不同而有差異。⁴由TUV德國萊茵測試，實驗條件：測試型號AS352NCHA各內置UVLED燈管，於濕度(25±2%)、相對濕度(50±10%)的實驗室中，實驗1級風速共2小時，測試結果為對金黃色葡萄球菌(ATCC 6538P)、表皮葡萄球菌(ATCC 12228)、肺炎克雷伯菌(ATCC 4352)的殺菌效率達99.99%以上。本測試結果係於測試環境中所得，測試結果可能因實驗條件不同而有差異。⁵由LG內部研發實驗室測試，實驗條件：在1309立方公尺(11.0x3.4x35公尺)的室內進行，測試產品型號為AS351NFA，溫度為25±10°C，風速設定為Turbo Mode。藉由測量與測試產品之距離測量空氣速度，測試結果係於測試環境中所得，測試結果可能因實驗條件不同而有差異。



AI智慧感測器

於140°感測範圍內可同時置放三個感測器，再透過AI智慧感測器感測汙染源位置，將乾淨空氣直接吹送到汙染點，提高淨化速度。



過敏防護

奈米離子產生器產生正負離子，並且結合獨家UVnano™技術可去除風扇葉片中99.99%的細菌，為您提供值得信賴的乾淨空氣。⁴



內建WiFi遠端遙控

手機ThinQ™APP讓你不論身在何處，都可以隨時確認家中空氣品質並遠端遙控空氣清淨機。



系列	LG 360°空氣清淨機			
版本	旗艦版	專業版	專業版	HEPA13版
型號	AS111NGY0	AS101DBY0	AS651DBY0	AS551DWG0
顏色	石墨綠	奶茶棕	奶茶棕	白色
功率輸入(W)	73	72	48	38
電源供應器(V/Hz)	110 / 60			
顯示(方法)	4.3吋 觸控式LCD	LED + 觸控按鈕	LED + 觸控按鈕	LED + 觸控按鈕
風扇馬達類型	BLDC變頻馬達			
噪音(高/低)(dB)	53 / 26	53 / 26	53 / 26	50 / 25
尺寸(寬x高x深)(mm)	377 x 1100 x 377	377 x 1100 x 377	347 x 612 x 347	360 x 512 x 360
重量(kg)	20.6	20.6	12.5	8.5
CASR值(cmm)	12.8	12.34	8.11	7.68
能源效率值(W)	0.175	0.172	0.169	0.202
能源等級	1			
適用坪數(坪)	32	30	19	17
兒童安全鎖	●	●	●	●
遙控器	●	-	-	-
睡眠定時器(小時)	2/4/8/12			
超寬頻(UltraWideBand)感應器 *搭配AI智慧感測器(另售，至多配對3組)	●	-	-	-
風扇模式	循環扇吹送模式	直立式(9公尺遠)	直立式(9公尺遠)	直立式(9公尺遠)
	循環扇清淨風速	自動/弱/中/強/Turbo		
寵物模式	●	●	●	-
嬰兒模式	●	●	-	-
懸浮微粒密度顯示	●	●	●	●
奈米離子產生器	●	●	●	●
智慧指示器(空氣品質)	4段(非常差-好) 紅色/橙色/黃色/綠色			
智慧指示器(懸浮微粒)	PM 1.0 / 2.5 / 10			
感應器	粉塵(PM1.0)/異味/濾網壽命感測器	粉塵(PM1.0)/異味	粉塵(PM1.0)/異味	粉塵(PM1.0)/異味
異味顯示	●	●	●	●
過濾系統	毛髮專用濾網	●	●	●
	HEPA13濾網	●	●	●
	活性碳濾網	●	●	●
	光觸媒濾網	●	●	-
	UVnano™ LED	●	●	-
其他	保固(年)	全機2、馬達10		
	產地	韓國		

*產品型號規格以官網公告為準。

LG PuriCare™ AeroTower™ 風草機

氣流革新 四季舒心



LG PuriCare™ AeroFurniture

新淨几 我的空間 隨心所淨



暖風模式

溫度最高可至30°C；約14.4平方米空間內，室溫可在9分鐘內升高5°C。^{*1}



智慧變頻馬達

智慧變頻馬達享10年保固，安靜舒適享受美好睡眠。



3階段過濾系統

3階段過濾系統過濾細塵並去除小至0.3微米的過敏原。UVnano™紫外線去除風葉片上99.9%^{**2}的空氣細菌，增添保護。



360°淨化

360°環繞濾淨，讓好空氣吹向各個角落；睡眠模式下僅21分貝^{*1}，保持寧靜。



無線充電

隨手一擺，立即啟動無線充電。^{**2}



情境氣氛燈

透過ThinQ™APP可調整8種顏色，2種亮度，輕鬆營造氣氛，轉變心情。



系列	三合一涼暖		二合一涼暖		二合一涼風		
	旗艦版		經典版				
版本	FS151PGE0		FS151PWE0		FS151PCJ0		
型號	石壁綠		典雅白		奶茶棕		
顏色	象牙白				象牙白		
基本規格	尺寸(寬x高x深)(mm)	265 x 1120 x 265					
	重量(kg)	13.8	13.8	11.1	9.7		
	潔淨空氣提供率(CADR)[cmm]	2.69	2.69	3.01	3.01		
	能源效率分級	4					
	待機功率(W)	2					
	耗電功率(W)	涼風模式(Turbo/10段風速)	35 / 45	35 / 45	32 / 40	32 / 40	
		暖風模式	1260	1260	1500	-	
	氣流模式	單向/廣域/循環			集中清淨/自然清淨		
	暖風	溫度設定(度)	16-30	16-30	16-30	-	
	擺動角度	45/60/90/140					
運轉模式	自動、10段風速、Turbo、睡眠						
馬達	BLDC變頻馬達						
運轉音量(dB)	涼風模式(Turbo/睡眠)	53 / 23	54 / 23	52 / 23	52 / 23		
	暖風模式(10段/1段)	50 / 37	51 / 37	45 / 26	-		
過濾系統	濾網	毛髮專用濾網 HEPA13濾網 活性炭濾網					
	UVnano™ LED	●					
	感應器	異味感應器	●	●	●	●	
詳細功能		PM1.0懸浮微粒感應器	●	●	●	●	
		溫度	●	●	●	●	
		濕度	●	●	●	●	
		濾網壽命感測器	-	-	●	-	
其他	鎖定功能	●					
	保固(年)	全機2、馬達10					
	產地	韓國					

*產品型號規格以官網公布為準。
*1暖風模式啟動後自動切換至廣域模式，部分機種不支援暖風。*2根據第三方測試，顯示運轉1小時後空氣細菌減少。



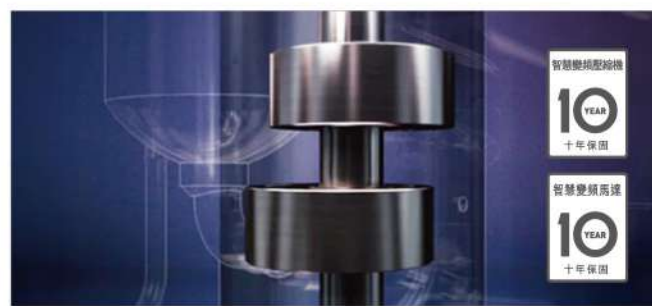
型號	AS201PWU0		AS201PYU0		AS201PRU0	
	雪梨白		羅馬黃		倫敦紅	
顏色						
基本規格	尺寸(寬x高x深)(mm)	410 x 550 x 410				
	重量(kg)	7.1				
	耗電功率(W)	28				
	CADR [cmm]	2.57				
	能源效率分級	0.160				
	待機功率(W)	2				
	運轉模式	自動 / 低 / 中 / 高 / 睡眠				
	馬達	BLDC變頻馬達				
	運轉音量(dB)	44(高) / 21(睡眠)				
	過濾系統	濾網	毛髮專用濾網 HEPA13濾網 活性炭濾網			
UVnano™ LED		●				
感應器		異味感應器	-			
詳細功能		懸浮微粒感應器	PM1.0			
		溫度	-			
		濕度	-			
	空氣清淨指示燈	LED				
其他	氣氛燈	白/藍/綠/紅/紫/天藍/黃/粉紅				
	保固(年)	全機2、馬達10				
	產地	韓國				

*產品型號規格以官網公布為準。
*1LG內附實驗室，根據CA等級降塵顆粒單測量器所測量之噪音，實驗結果依據實驗室環境測試所得，可能會隨著條件改變而不同，實驗是使用較新的產品進行，實驗結果可能會隨著產品使用時間長短不同。*2認證的智慧型手機和藍牙耳機可以無線充電，但目前不支援智慧型手錶。

LG PuriCare™

雙變頻除濕機

除濕捷靜 一機到位



超節能

符合除濕機能效一級，變頻壓縮機+變頻馬達節能省電又靜音。



超便利

烘鞋Y字型配件：可一次集中快速乾燥運動鞋。
衣櫥專用配件：局部集中除濕，亦適用於其他狹小角落空間。



易拉提水箱設計

單手提取水箱：單手即可輕鬆操作，順手又省力。
水箱燈：可於面板上操作開關，使水箱水量清楚，晚上還可當小夜燈。



高效除濕

雙迴轉變頻壓縮機以及變頻馬達。符合一級能效標準，10年保固*。



超智慧 LG ThinQ™

透過ThinQ™ APP可遠端操控與預約產品開關機、建議運轉模式、智慧診斷、能源監控等基本功能操作。



貼心設計

1.便捷把手：把手高度在腰部，方便取用。2.滑順滾輪：360°旋轉移動不受限。3.連續排水：連續排水孔可外接水管，排水更方便。



型號	WD261VKF0	MD191QCE0	MD191QEE0
顏色	曜黑	奶茶棕	珍珠白
手把顏色	-	玫瑰金	玫瑰金
除濕能力(L/日)	25.6	19	19
水箱(L)	7	5	5
電源供應(V/Hz)	110/60	110/60	110/60
EF-能源因數值(L/kWh)	2.55	2.65	2.65
耗電功率(W)	418	298	298
能源效率分級	1	1	1
除濕方式	雙迴轉變頻壓縮機		
運轉音量(dB)	46/35	39/34	39/34
尺寸(寬x高x深)(mm)	427 x 670 x 321	415 x 715 x 296	415 x 715 x 296
重量(kg)	19.4	17.1	17.1
功能	機體自動乾燥、WiFi遠控、連續排水	UVnano™紫外線淨化、WiFi遠控、連續排水、可加購外掛濾網	
保固(年)	全機3、智慧變頻壓縮機10、智慧變頻馬達10		



型號	MD181QWE0	MD171QSE0	MD161QPE0	DD121MWE0
顏色	白	白	白	白
手把顏色	白	晶鑽銀	粉紅色	白
除濕能力(L/日)	18	17	16	12
水箱(L)	5	5	5	4.5
電源供應(V/Hz)	110/60	110/60	110/60	110/60
EF-能源因數值(L/kWh)	2.60	2.52	3.00	2.52
耗電功率(W)	288	288	222	208
能源效率分級	1	1	1	1
除濕方式	雙迴轉變頻壓縮機			
運轉音量(dB)	39/34	39/34	39/34	39/34
尺寸(寬x高x深)(mm)	415 x 715 x 296	415 x 715 x 296	415 x 715 x 296	410 x 640 x 210
重量(kg)	17.1	17.1	17.1	15.6
功能	UVnano™紫外線淨化、WiFi遠控、連續排水、可加購外掛濾網			
保固(年)	全機3、智慧變頻壓縮機10、智慧變頻馬達10			

*產品型號規格以官網公告為準。

空氣清淨機·除濕機
空氣淨化風扇

LG MyView 智慧螢幕

小坪數租屋族首選 最聰明多工的螢幕



免外接電腦 輕鬆追劇

不須連接 PC 或其他輸入裝置，即可透過 webOS 享受 Netflix、YouTube 等內建串流服務。



AI 智慧調整

啟動個人 AI 服務，可隨時根據個人喜好獲得內容推薦。螢幕也會自動依據環境調整亮度、切換不同音效模式。



智慧無線連線

透過 AirPlay 2 (適用 Apple 裝置) 或 ScreenShare (適用 Android 裝置)，輕鬆將智慧裝置中的內容共享至螢幕。
*若要進行螢幕分享，請將您的行動裝置連接到與螢幕相同的 Wi-Fi 環境。



型號	32SR83U-W.A1T	32SR50F-W.A1T	27SR50F-W.A1T	43SQ700S-W.A1T	
尺寸規格	尺寸	31.5"	31.5"	27"	
	解析度	UHD 4K (3840 x 2160)	Full HD (1920 x 1080)	Full HD (1920 x 1080)	
面板技術	IPS	IPS	IPS	IPS	
圖像畫質	亮度(Typ.)(cd/m ²)	400	250	250	
	色域(Typ.)	DCI-P3 95%	SRGB 99%	NTSC 72%	
HDR 10	●	●	●	●	
連接埠	USB	Upstream Port(1ea) Downstream Port(2ea)	Downstream Port(2ea)	Downstream Port(2ea)	
	USB Type-C™	YES (DP Alt. Mode) / Power Delivery 65W	NO	NO	
	HDMI	● (2ea,HDMI 2.1)	● (2ea,HDMI 2.1)	● (2ea,HDMI 2.1)	● (2ea,HDMI 2.0)
無線連接	Wi-Fi	●	●	●	
	Bluetooth	●	●	●	
智慧功能	作業系統	webOS 23	webOS 23	webOS 22	
	遙控器	● (支援 LG 智慧滑鼠遙控器，另售*)			
	智慧物聯	● LG Home Hub (居家中心)			
	AI個人化推薦	●	●	●	●
	內建Apple TV	●	●	●	●
	內建Netflix, YouTube, Disney+	●	●	●	●
	Home Office (MS 365,Google Workspace)	●	●	●	●
行動裝置投送/鏡射 (MiraCast,AirPlay2)	●	●	●	●	

*產品型號規格以官網公告為準



專業玩家電競螢幕
畫質封頂 秒速封神

1ms 200Hz

IPS 1ms (GtG)反應時間200Hz更新率

以最少的殘影和最快的反應時間，讓您享受身臨其境的遊戲體驗和進階效能。200Hz的高更新率，讓玩家快速看到下一幀畫面，輕鬆瞄準目標，更快做出反應。
*僅限45GR75DC規格



配備HDMI 2.1輕鬆享受遊戲樂無窮

玩家可透過 HDMI 2.1 或 DisplayPort 完全享受 UHD 解像度和 144Hz 更新率。
*僅限32GR93U規格



搭載NVIDIA® G-SYNC® 與AMD FreeSync™ Premium技術

支援 NVIDIA G-SYNC®、AMD FreeSync™ Premium，可為您提供絕佳遊戲體驗，大幅減少撕裂或停頓情況。
*僅部分型號支援，詳情請參閱官網



DCI-P3 95% (Typ.) 廣色域 支援 HDR 600

支援 DCI-P3 95% (Typ.) 和 VESA DisplayHDR™ 600 的廣色域，提供細緻的色彩和對比度。
*僅限45GR75DC規格



型號	45GR75DC	32GR93U	27GS95QE	27GQ50F
尺寸規格	尺寸	44.5"	31.5"	26.5"
	解析度	Dual QHD (5120 x 1440)	UHD 4K (3840 x 2160)	2560 x 1440
面板技術	Curved VA (1500R)	IPS	OLED	VA
反應時間	1ms (GtG at Faster)	1ms (GtG at Faster)	0.03ms (GtG)	5ms (GtG at Faster)
更新率 (總稱) (Hz)	200	144	240	165
圖像畫質	亮度(Typ.)(cd/m ²)	400	400	275
	色域(Typ.)	DCI-P3 95% (CIE1976)	DCI-P3 95% (CIE1976)	DCI-P3 98.5%
HDR	VESA DisplayHDR™ 600	VESA DisplayHDR™ 400	VESA DisplayHDR™ 400 True Blac	-
同步顯卡技術	● (2ea,HDMI 2.1)	● (2ea,HDMI 2.1)	● (2ea,HDMI 2.1)	● FreeSync Premium
連接埠	DisplayPort	● (1ea)	● (1ea)	● (1ea) / 1.2
	HDMI	● (2ea,HDMI 2.1)	● (2ea,HDMI 2.1)	● (2ea,HDMI 2.1)
	PBP	●	-	-
便利性	低藍光	●	●	●
	耳機孔	4環 DTS HPX 耳機孔	4環 DTS HPX 耳機孔	4環 DTS HPX 耳機孔

*產品型號規格以官網公告為準

極輕 不被看輕

LG gram 輕薄AI筆電

全新登場



*本產品搭載 Intel® Core™ Ultra 處理器，目前提供 AI 相簿功能，未來更新 AI 應用以 LG 官網或 LG gram LINK 釋出之更新內容為準。
AI 相關應用是否支援，請查詢 Intel 或 LG 官網。



極致纖薄 效能不妥協

搭載 Intel® Core™ Ultra 處理器，效能新升級。保有極輕重量且厚度變得更薄，體現高度可攜性。



長效續航 不必隨時找插座

77Wh 大容量電池，擁有長效的續航時間，免除電量焦慮，體驗極致的無線境界。

*圖照 LG gram Pro, LG gram Pro 2-in-1, LG gram 16 / 17 規格



內建雙風扇 散熱再進化

搭載雙風扇冷卻系統，強大的硬體不再過熱，顯著提升散熱表現與溫度控管，提供更穩定且可靠的效能。

*圖照 LG gram Pro 與 LG gram Pro 2-in-1 規格



各種裝置 快速串連

LG gram Link 讓您同時連接多達 10 台裝置，幫助您 iOS 和 Android 不同的裝置之間共享資料、文件，實現更靈活的工作方式。



型號	LG gram 14		LG gram 16			LG gram 17		
	14Z90S-G.AA54C2	14Z90S-VAP55C2	16Z90S-G.AA54C2	16Z90S-G.AA56C2	16Z90S-G.AD79C2	17Z90S-G.AA54C2	17Z90S-G.AD79C2	
處理器(CPU/GPU)	Intel® Core™ Ultra 5 125H		Intel® Core™ Ultra 5 125H			Intel® Core™ Ultra 7 155H	Intel® Core™ Ultra 5 125H	Intel® Core™ Ultra 7 155H
顯示晶片	Intel® Arc™ graphics							
螢幕面板	14" WUXGA IPS		16" WQXGA IPS			17" WQXGA IPS		
色域	DCI-P3 99%							
硬碟 / 硬碟擴充插槽	512 GB M.2 (2280) (NVMe) / Dual SSD slots (NVMe Gen4)					512 GB M.2 (2280) (NVMe) / Dual SSD slots (NVMe Gen4)	1TB M.2 (2280) (NVMe) / Dual SSD slots (NVMe Gen4)	
記憶體	LPDDR5X 16GB (6400 MHz, on board)		LPDDR5X 16GB (7467 MHz, on board)		LPDDR5X 32GB (7467 MHz, on board)	LPDDR5X 16GB (7467 MHz, on board)	LPDDR5X 32GB (7467 MHz, on board)	
安全測試 (軍規)	MIL-STD-810H (七項)		MIL-STD-810H (七項)			MIL-STD-810H (七項)		
I/O埠	Thunderbolt 4 (x2) / USB 3.2 Gen2 (x2) / HDMI 2.1 / 耳機孔 (4環) / Micro SD							
重量 (g)	1,120		1,199			1,350		
尺寸 (mm)	312 x 214.3 x 16.9		355.1 x 242.3 x 16.8			378.8 x 258.8 x 17.8		
電池瓦數 (Wh)	72		77			77		
藍芽	BT 5.3		BT 5.3			BT 5.3		
作業系統	WINDOWS 11 HOME (64BIT)	WINDOWS 11 PRO (64BIT)	WINDOWS 11 Home (64BIT)			WINDOWS 11 HOME (64BIT)		
顏色	冰雪白	曜石黑	冰雪白	沉靜灰	沉靜灰	冰雪白	沉靜灰	



型號	LG gram Pro 16	LG gram Pro 17	LG gram Pro 2 in 1		LG gram SuperSlim	
	16Z90SP-G.AA54C2	17Z90SP-G.AD78C2	16T90SP-K.AA75C2	16T90SP-K.AA78C2	15Z90ST-G.AA52C2	15Z90ST-G.AA55C2
處理器(CPU/GPU)	Intel® Core™ Ultra 5 125H	Intel® Core™ Ultra 7 155H	Intel® Core™ Ultra 7 155H		Intel® Core™ Ultra 5 125H	
顯示晶片	Intel® Arc™ graphics					
螢幕面板	16" WQXGA IPS	17" WQXGA IPS	16" WQXGA+ OLED		15.6" FHD OLED	
色域	DCI-P3 99%			DCI-P3 100%		
硬碟 / 硬碟擴充插槽	512 GB M.2 (2280) (NVMe) / Dual SSD slots (NVMe Gen4)	1TB M.2 (2280) (NVMe) / Dual SSD slots (NVMe Gen4)	512 GB M.2 (2280) (NVMe) / Dual SSD slots (NVMe Gen4)	1TB M.2 (2280) (NVMe) / Dual SSD slots (NVMe Gen4)	256 GB M.2 (2280) (NVMe) / Dual SSD slots (NVMe Gen4)	512 GB M.2 (2280) (NVMe) / Dual SSD slots (NVMe Gen4)
記憶體	LPDDR5X 16GB (7467 MHz, on board)	LPDDR5X 32GB (7467 MHz, on board)	LPDDR5X 16GB(7467 MHz, on board)		LPDDR5X 16GB(7467 MHz, on board)	
安全測試(軍規)	MIL-STD-810H (七項)		MIL-STD-810H (七項)		MIL-STD-810H (七項)	
I/O埠	Thunderbolt 4 (x2) / USB 3.2 Gen2 (x2) / HDMI 2.1 / 耳機孔 (4環)					
重量 (g)	1,199	1,299	1,399		990	
尺寸 (mm)	357.7 x 251.6 x 12.4-12.8	379.4 x 265.4 x 12.6-12.9	357.3 x 253.8 x 12.4-12.9		356 x 227.45 x 10.9-12.55	
電池瓦數 (Wh)	77					
藍芽	BT 5.3					
作業系統	WINDOWS 11 HOME (64BIT)					
顏色	冰雪白	曜石黑	曜石黑	曜石黑	海王星藍	